

Narvi



NARVI ULTRA, NARVI ULTRA PLUS

- FI ASENNUS – JA KÄYTTÖOHJE
- SE INSTALLATIONS- OCH BRUKSANVISNING
- GB INSTALLATION AND INSTRUCTION MANUAL
- DE INSTALLATIONS- UND BETRIEBSANLEITUNG
- RU ИНСТРУКЦИЯ ПО МОНТАЖУ И ЭКСПЛУАТАЦИИ
- UK ІНСТРУКЦІЯ З УСТАНОВЛЕННЯ ТА ЕКСПЛУАТАЦІЇ
- EE PAIGALDUS- JA KASUTUSJUHEND
- LT MONTAVIMO IR EKSPLOATACIJOS INSTRUKCIJA
- LV MONTĀŽAS UN EKSPLUATĀCIJAS INSTRUKCIJA
- HU ÖSSZESZERELÉSI ÉS KEZELÉSI ÚTMUTATÓ
- PL INSTRUKCJA MONTAŻU ORAZ EKSPLOATACJI
- RO GHID DE MONTARE ŞI UTILIZARE
- BG ИНСТРУКЦИЯ ЗА МОНТАЖ И ЕКСПЛУАТАЦИЯ
- CS NÁVOD K MONTÁŽI A OBSLUZE
- SK POKYNY PRE INŠTALÁCIU A PREVÁDZKU

ASENNUS- JA KÄYTTÖOHJE NARVI-ULTRA JA NARVI-ULTRA PLUS

SÄHKÖKIUKAAT N9, N10.5, N12, N15

1. SÄHKÖKIUASPAKETTIIN KUULUU:

1. Kiuas
2. Kiinnitysruuvit
3. Asennus- ja käyttöohje

2. ENNEN ASENNUSTA:

Tarkista seuraavat asiat:

- Kiuas on oikean kokoinen (kW) saunan kokoon (m³) verrattuna.
- Taulukossa 1 on esitetty saunan tilavuudet eri kiuastyypeille.
- Jos saunassa on eristämätöntä esim. tiili- ,kaakeli- tai lasipintoja on jokaista tällaista seinäneliötä kohti laskettava 1,5 m³ lisää saunatilavuuteen, jonka perusteella määritetään taulukosta 1 tarvittava kiuasteho.

Taulukon 1 antamia saunan tilavuusarvoja ei saa ylittää eikä alittaa.

- Saunan minimikorkeus on määritetty taulukossa 1 samoin kuin minimisuojaetäisyydet.

SAUNAAN SAA ASENTAA VAIN YHDEN SÄHKÖKIUKAAN.

Taulukko 1. N-kiukaan asennustiedot

| Kiuasmalli | Teho kW | Löylyhuone | | | Kiukaan minimi / maksimisuojaetäisyydet | | | | | Kivimäärä Kg | Liitäntä *) | |
|------------|------------|-----------------------|-----------------------|----------------------|---|-----------------------|-----------------------|------------------------|-------------------------|-----------------|----------------------------|----------------|
| | | Tilavuus | | Korkeus min cm | Sivuilla A **) cm | Edessä B **) cm | Edessä C **) cm | Kattoon D **) cm | Lattiaan E **) cm | | 400V 3N mm ² | Sulakkeet A |
| | | min m ³ | max m ³ | | | | | | | | | |
| N 9 | 9 | 8 | 12 | 210 | 12 | 10 | 15 | 140 | 68 | 50 | 5x2,5 | 3x16 |
| N 10,5 | 10.5 | 9 | 15 | 210 | 12 | 10 | 15 | 140 | 68 | 50 | 5x2,5 | 3x20 |
| N 12 | 12 | 10 | 18 | 210 | 16 | 10 | 15 | 140 | 68 | 50 | 5x4 | 3x20 |
| N 15 | 15 | 14 | 24 | 210 | 16 | 10 | 15 | 140 | 68 | 50 | 5x6 | 3x25 |

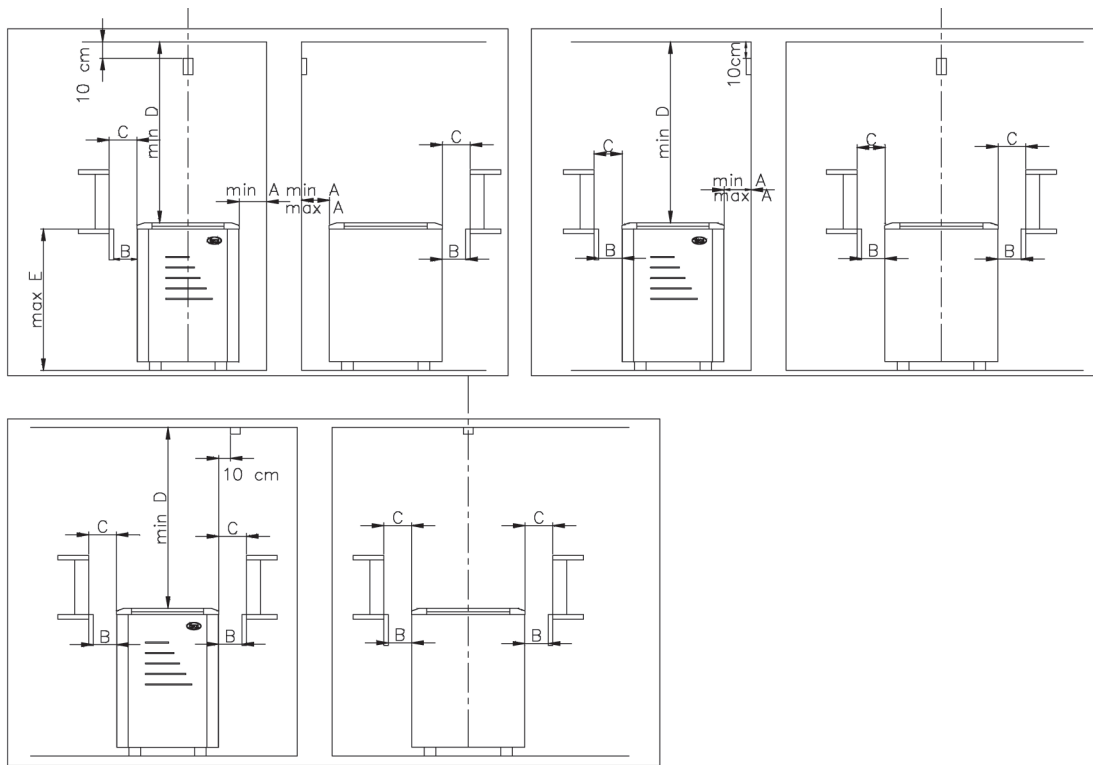
**) Katso kuva 1

*) Liitäntäkaapelina kumikaapeli H07RN-F tai vastaava

Tämä laite ei ole tarkoitettu lasten tai muiden sellaisten henkilöiden käytettäväksi, joiden fyysiset, aistinvaraiset tai henkiset ominaisuudet tai kokemuksen tai tiedon puute estävät heitä käyttämästä laitetta turvallisesti, ellei heidän turvallisuudestaan vastaava henkilö valvo heitä tai ole opastanut heille laitteen käyttöä.

Lapsia on valvottava, jotteivät he leiki tällä laitteella.

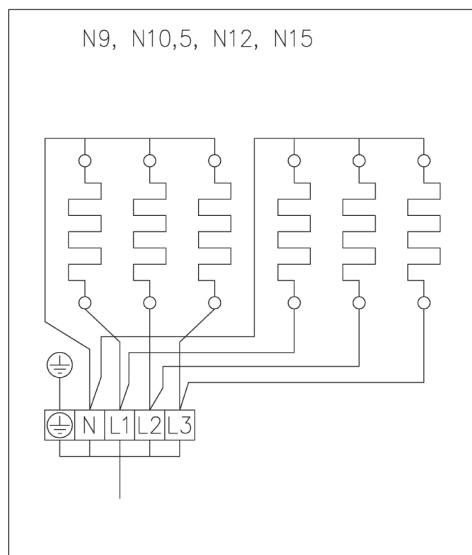
3. ASENNUS:



Kuva 1: N-kiukaan suojaetäisyydet

3.1 KIUKAAN ASENNUS

- Kiuas kiinnitetään kahdesta jalasta kiinni lattiaan.
- Kiuasta asennettaessa on huomioitava suojaetäisyydet. (kuva1)
- Kiukaan liittämisen sähköverkkoon saa suorittaa vain asennusoikeudet omaava sähköasentaja voimassa olevien määräysten mukaan.
- Liitäntäkaapelina tulee käyttää kumikaapelia tyyppiä H07RN-F tai vastaavaa. Kaapelin poikkipinta ja sulakekoko on ilmoitettu taulukossa 1.
- Kiukaalta lämmityksen ohjaukseen ja merkkivalolle kytkettyjen johtojen tulee vastata poikkipinta-alaltaan kiukaan syöttökaapelia.
- Syöttöjohtoa ei saa asentaa kiukaan alta



Kuva 2: Kytchentäkaavio

4. KIVIEN LADONTA:

- Kivien ladonnassa on huolehdittava etteivät vastukset taivu eikä riittävä ilmankierto esty.
- Lado kivet harvaan. Liian tiiviiksi täytetty kivitila aiheuttaa vastusten ylikuumenemista (=lyhyempi kestoikä) ja hidastaa saunan lämpenemistä.
- Kiukaalle sopiva kivikoon on halkaisija 4-7 cm.
- Kivien tulee peittää kuumennusvastukset kokonaan.

VAJAATÄYTTÖINEN KIVITILA AIHEUTTAA PALOVAARAN !

AINA ENNEN KIUKAAN PÄÄLLEKYTKEMISTÄ TARKISTA LÖYLYHUONE.

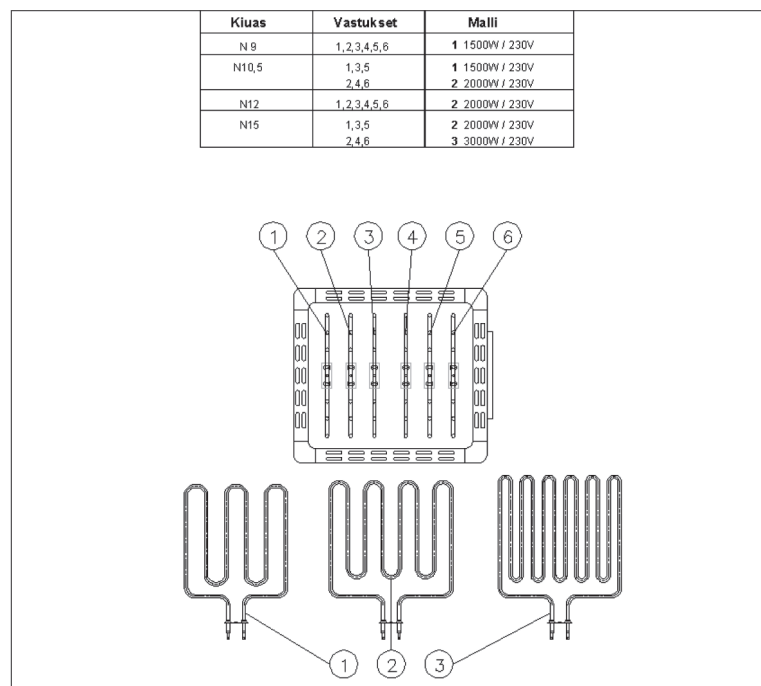
5. SAUNAN ILMANVAIHTO:

- Saunan ilmanvaihto on järjestettävä mahdollisimman tehokkaaksi riittävän happipitoisuuden ja raikkauden saavuttamiseksi. Mieluimmin siten, että raitisilma tuodaan kiukaan lähelle (ei 50 cm lähemmäksi).
- Raitisilmaputki on varustettava säädettävällä venttiilillä.
- Asennuksessa huomioitava, että anturin lähelle ei tule ilmanottoaukkoa
- Poistoventtiilin koon tulee olla kooltaan vähintään kaksi kertaa suurempi kuin raitisilmaventtiilin. Poistoventtiili voidaan asentaa kiukaan vastapäiselle seinälle vähintään 20 cm korkeammalle kuin raitisilmaventtiili.

6. SAUNAN RAKENNE:

- Saunan tulee olla hyvin lämpöeristetty, varsinkin katto, josta eniten löyly pyrkii poistumaan. Kosteuden vuoksi suositellaan saunan lämpöeristeet suojaamaan kosteutta läpäisemättömällä esim. alumiinipaperilla. Pintaverhoukseen tulee aina käyttää puuta.

7. VARAOSAT:



INSTALLATIONS- OCH BRUKSANSVISNING NARVI-ULTRA OCH NARVI-ULTRA PLUS

ELEKTRISKA BASTUUGNAR N9, N10.5, N12, N15

1. ETT PAKET MED ELEKTRISK BASTUUGN INNEHÅLLER:

1. Bastuugn
2. Fästskruvar
3. Installations- och bruksanvisning

2. FÖRE INSTALLATION:

Kontrollera följande:

- Bastuugnen är av rätt storlek (kW) i förhållande till bastuns volym (m³).
- I tabell 1 anges bastuns volym för olika typer av bastuugnar.
- Om det finns oisolerade ytor av t.ex. tegel, kakel eller glas i bastun, skall man för varje sådan väggkvadratmeter lägga till 1,5 m³ bastuvolym, varefter man avläser rätt bastuugnseffekt i tabell 1.
De bastuvolymer som anges i tabell 1 får varken överskridas eller underskridas.
- Bastuns minimihöjd anges i tabell 1, likaså minimisäkerhetsavstånden.

MAN FÅR INTE INSTALLERA MER ÄN EN BASTUUGN I BASTUN.

Tabell 1. Uppgifter om installation av N-Bastuugn

| Bastuugns modell | Effekt kW | Basturum | | | Bastuugnens minimi/maksimisäkerhetsavstånd | | | | | Stenmängd Kg | Anslutning *) | |
|---------------------|--------------|-----------------------|-----------------------|-------------------|--|------------------------|------------------------|---------------------------|----------------------------|-----------------|----------------------------|----------------|
| | | Volym | | Höjd min cm | På sidorna A **) cm | Framför B **) cm | Framför C **) cm | Till taket D **) cm | Till golvet E **) cm | | 400V 3N mm ² | Säkringar A |
| | | min m ³ | max m ³ | | | | | | | | | |
| N 9 | 9 | 8 | 12 | 210 | 12 | 10 | 15 | 140 | 68 | 50 | 5x2,5 | 3x16 |
| N 10,5 | 10.5 | 9 | 15 | 210 | 12 | 10 | 15 | 140 | 68 | 50 | 5x2,5 | 3x20 |
| N 12 | 12 | 10 | 18 | 210 | 16 | 10 | 15 | 140 | 68 | 50 | 5x4 | 3x20 |
| N 15 | 15 | 14 | 24 | 210 | 16 | 10 | 15 | 140 | 68 | 50 | 5x6 | 3x25 |

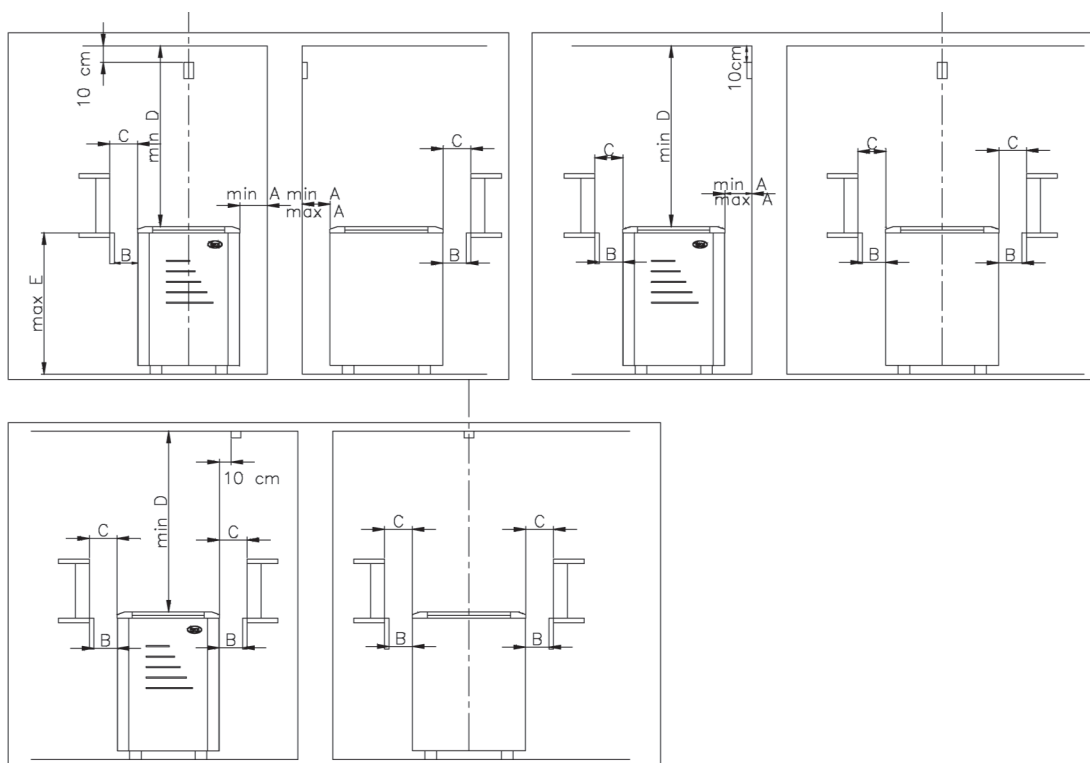
**) Se figur 1

*) Som anslutningskabel används gummikabel H07RN-F eller motsvarande

Denna bastuugn är inte lämpad för barn, eller andra personer, vars fysiska eller psykiska egenskaper eller bristande kunskaper hindrar dem från att använda bastuugnen på ett säkert sätt. En ansvarig person måste i sådana fall övervaka användningen eller lära ut hur enheten fungerar.

Barn måste alltid övervakas, så att de inte leker med denna bastuugn.

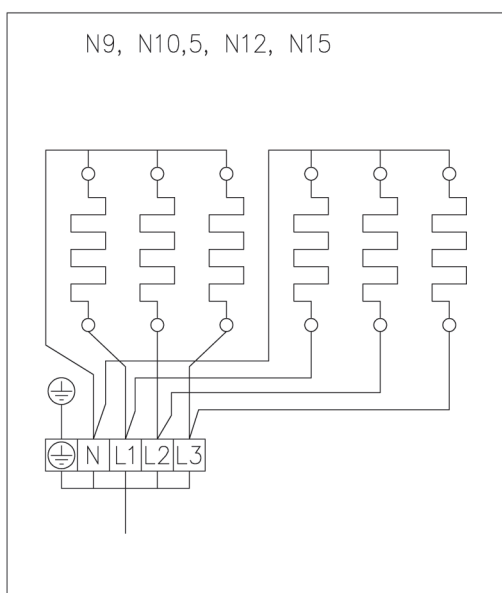
3. INSTALLATION:



Figur 1: Säkerhetsavstånd kring N-bastuugn

3.1 BASTUUGNENS INSTALLATION

- Bastuugnens två fötter fästes på golvet.
- Vid installation skall beaktas de säkerhetsavstånd som anges i figur 1.
- Bastuugnen får anslutas till elnätet bara av en elmontör med installationsrättigheter i enlighet med gällande bestämmelser.
- Som anslutningskabel skall man använda en gummikabel av typ H07RN-F eller motsvarande. Kabelns tvärsnitt och säkringsstorlek anges i tabell 1. Elmatningskabeln är inte tillåtet att installera underifrån bastuugnen.



Figur 2: Kopplingschema

4. FYLLING AV STENMAGASINET:

- Då stenar fylls i skall man till att elementen inte böjs och att tillräcklig luftcirkulation inte förhindras.
- Packa stenarna glest. Om stenarna packas för tätt i stenmagasinet blir elementen överhettade (=kortare livslängd) och bastun värms långsammare.
- Lämplig stenstorlek för bastuugnen är en diameter på 4 - 7 cm.
- Stenarna skall täcka värmeelementen helt.

STENMAGASINET SOM INTE ÄR VÄLFYLLT MEDFÖR BRANDFARA!

KONTROLLERA ALLTID BASTURUMMET INNAN BASSTUUGNEN KOPPLAS PÅ!

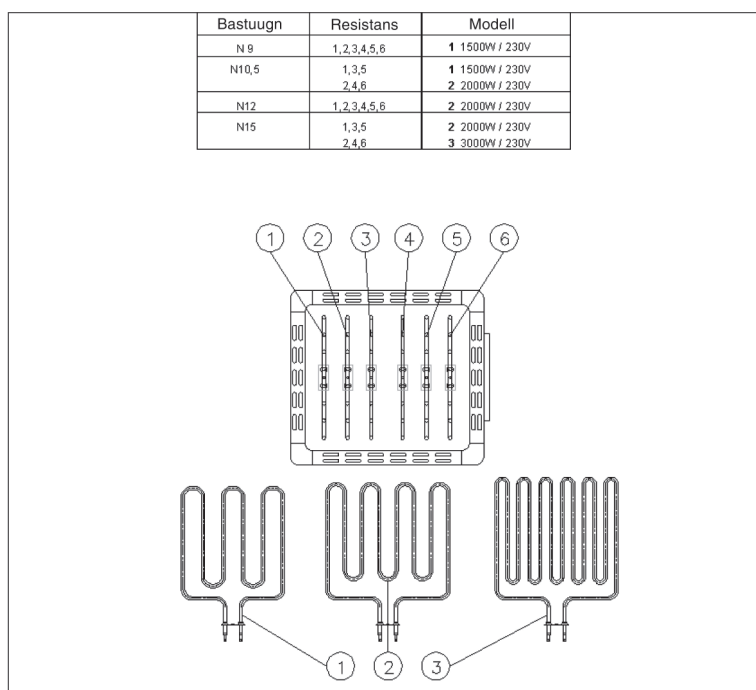
5. VENTILATION I BASTUN:

- Bastun skall ha så effektiv ventilation som möjligt för att luften skall vara tillräckligt frisk och syrerik. Frisk luft skall helst komma in i närheten av bastuugnen (Luckan 50 cm ovanför bastuugnen).
- Friskluftsintaget skall förses med en justerbar ventil.
- Frånluftsventilen skall vara minst dubbelt så stor som friskluftsventilen. Frånluftsventilen kan placeras på den väggen som är mitt emot bastuugnen minst 20 cm högre än friskluftsventilation.

6. BASTUNS KONSTRUKTION:

- Bastun skall vara bra värmeisolerad, speciellt taket, dit största delen av värmen söker sig då man kastar bad. På grund av fukten rekommenderas värmeisolering som inte släpper igenom fukt, t.ex. aluminiumpapper. Som ytbeklädnad i bastun skall man alltid använda trä.

7. RESERVDELAR:



INSTALLATION AND INSTRUCTION MANUAL NARVI-ULTRA AND NARVI-ULTRA PLUS

ELECTRIC SAUNA STOVES N9, N10.5, N12, N15

1. ONE ELECTRIC SAUNA STOVE PACKAGE COMPRISES:

1. Stove
2. Fixing screws
3. Installation and instruction manual

2. PRIOR TO INSTALLATION:

Perform the following checks:

- The stove is the right size (kW) for the size of the sauna (m³).
- Table 1 shows the sauna volumes for different stove types.
- For every 1 m² of uninsulated brick, tile or glass wall surface in the sauna, increase the sauna volume by 1.5 m³ when choosing the required stove wattage from Table 1.

The sauna volumes indicated in Table 1 are both maximum and minimum values.

- Table 1 indicates both the minimum height of the sauna and the minimum safety distances for the stove.
- The stove can also be installed in a wall recess, provided the safety distances indicated in Table 1 are observed.

ONLY ONE ELECTRIC STOVE TO BE INSTALLED IN A SAUNA.

Table 1. Installation data for N stoves

| Stove type | Wattage kW | Sauna | | | Kiukaan minimi / maksimisuojaetäisyydet | | | | | Amount of stones Kg | Connection *) | |
|------------|---------------|-----------------------|-----------------------|---------------------|---|----------------------|----------------------|-----------------------------|---------------------------|-------------------------------|----------------------------|------------|
| | | Volume | | Height min cm | Sides A **) cm | Front B **) cm | Front C **) cm | From ceiling D **) cm | From floor E **) cm | | 400V 3N mm ² | Fuses A |
| | | min m ³ | max m ³ | | | | | | | | | |
| N 9 | 9 | 8 | 12 | 210 | 12 | 10 | 15 | 140 | 68 | 50 | 5x2,5 | 3x16 |
| N 10,5 | 10.5 | 9 | 15 | 210 | 12 | 10 | 15 | 140 | 68 | 50 | 5x2,5 | 3x20 |
| N 12 | 12 | 10 | 18 | 210 | 16 | 10 | 15 | 140 | 68 | 50 | 5x4 | 3x20 |
| N 15 | 15 | 14 | 24 | 210 | 16 | 10 | 15 | 140 | 68 | 50 | 5x6 | 3x25 |

**) See Fig. 1

*) Use a rubber sheathed connection cable of type H07RN-F or corresponding

This appliance is not intended for the use of children or other people, whose physical, sensory or mental abilities, or the lack of experience or knowledge prevent them from using the appliance in a safe manner, unless a person responsible for their safety is monitoring them and has instructed them on how to use the appliance.

Children must be monitored to keep them from playing with this appliance.

3. INSTALLATION:

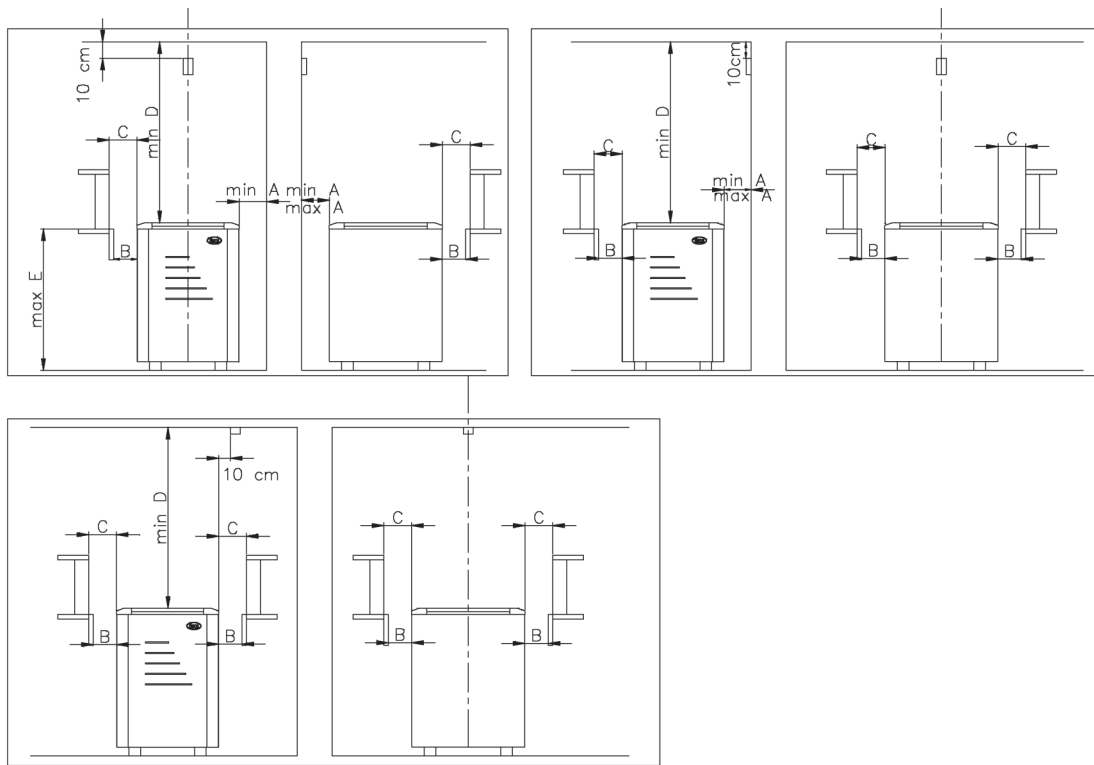


Fig. 1: Safety distances for N stoves

3.1 INSTALLATION OF STOVE

- Fix two of the stove's feet to the floor.
- Observe the safety distances (Fig. 1) when installing the stove.
- Electrical connection of the stove may only be carried out by a qualified electrician in compliance with valid regulations.
- The connection cable shall be a rubber sheathed cable of type H07RN-F or corresponding.
Cable size and fuse rating as indicated in Table 1.
- The size of the wiring running from the stove to the heat control and to the signal lights shall correspond to the size of the connection cable.

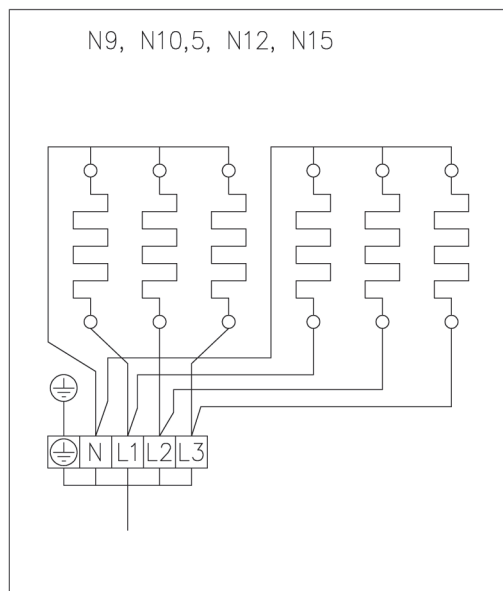


Fig. 2: Connection diagram

4. LOADING OF STONES:

- When loading the stones, make sure they do not bend the resistors or obstruct sufficient circulation of air.
- Do not load the stones too tightly. Over-filling of the stone compartment will cause overheating of the resistors (= shorter service life) and slower heating up of the sauna.
- Suitable stones for the stove are 4-7 cm in diameter.
- The stones shall cover the heating resistors completely.

AN UNDER-FILLED STONE COMPARTMENT WILL CAUSE A FIRE HAZARD!

ALWAYS CHECK THE SAUNA BEFORE SWITCHING ON THE STOVE.

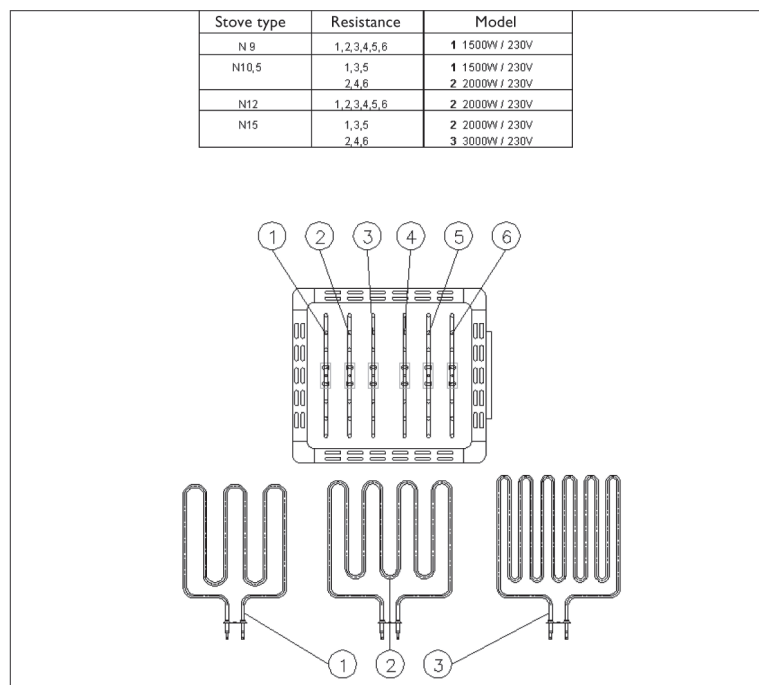
5. VENTILATION IN THE SAUNA:

- The ventilation in the sauna should be as efficient as possible in order to ensure a sufficient oxygen level and freshness of air. We recommend that the fresh air intake is located near the stove (but not closer than 50 cm).
- The fresh air intake shall be equipped with an adjustable valve.
- The exhaust valve shall be at least twice the size of the fresh air intake. The exhaust valve can be installed on the opposite wall, at least 20 cm higher than the fresh air intake.

6. CONSTRUCTION OF SAUNA:

- The sauna shall be well heat insulated, particularly the ceiling, where most of the steam rises. Due to the high level of humidity, the heat insulation should be covered with moisture-proof material, such as aluminium paper. Wood should always be used for cladding.

7. SPARE PARTS:



RU

ИНСТРУКЦИЯ ПО МОНТАЖУ И ЭКСПЛУАТАЦИИ NARVI-ULTRA

НАПОЛЬНЫЕ ЭЛЕКТРОКАМЕНКИ N 9, N 10.5, N 12, N 15

№ РОСС FI.AE44.B14279



1. КОМПЛЕКТ ПОСТАВКИ ЭЛЕКТРОКАМЕНКИ:

1. Электрокаменка
2. Крепежные винты
3. Инструкция по монтажу и эксплуатации

2. ПЕРЕД МОНТАЖОМ:

Удостоверьтесь в нижеследующем:

- Мощность каменки (кВт) соответствует объему парильни (м³).
- В таблице 1 указаны допустимые объемы парильни для разных типов каменки.
- Если в парильне имеются кирпичные, кафельные или стеклянные стенные поверхности, то на каждый квадратный метр такой стены следует предусмотреть полтора кубических метра дополнительного объема парильни при определении необходимой мощности каменки согласно таблице 1.

Объемы парильни должны быть не выше и не ниже данных, указанных в таблице 1.

- В таблице 1 указаны минимальная высота парильни и минимальные безопасные расстояния для каменки.
- Каменку можно установить в нишу стены, но при этом должны быть соблюдены указанные в таблице 1 безопасные расстояния.

**В ОДНОЙ ПАРИЛЬНЕ МОЖНО УСТАНОВИТЬ ТОЛЬКО ОДНУ
ЭЛЕКТРОКАМЕНКУ!**

Таблица 1. Монтажные данные электрокаменок N

| Тип каменки | Мощность, кВт | Парильня | | | Мінімальні/максимальні безпечні відстані до кам'янки | | | | | Кол-во камней | Подключение *) | |
|-------------|---------------|---------------------|----------------------|--------|--|------------------|------------------|---------------------|---------|---------------|----------------|--------------------------|
| | | Об'єм | | Высота | Бока | Передняя сторона | Передняя сторона | От верха до потолка | От пола | | 400 V 3 N | Плавкие предохранители А |
| | | мин. м ³ | макс. м ³ | | | | | | | | | |
| N 9 | 9 | 8 | 12 | 210 | 12 | 10 | 15 | 140 | 68 | 50 | 5 x 2,5 | 3 x 16 |
| N 10,5 | 10.5 | 9 | 15 | 210 | 12 | 10 | 15 | 140 | 68 | 50 | 5 x 2,5 | 3x20 |
| N 12 | 12 | 10 | 18 | 210 | 16 | 10 | 15 | 140 | 68 | 50 | 5x4 | 3x20 |
| N 15 | 15 | 14 | 24 | 210 | 16 | 10 | 15 | 140 | 68 | 50 | 5x6 | 3x25 |

**) См. иллюстрацию 1

*) В качестве соединительного кабеля используйте кабель типа H07RN-F с резиновой изоляцией или аналогичный

3. МОНТАЖ:

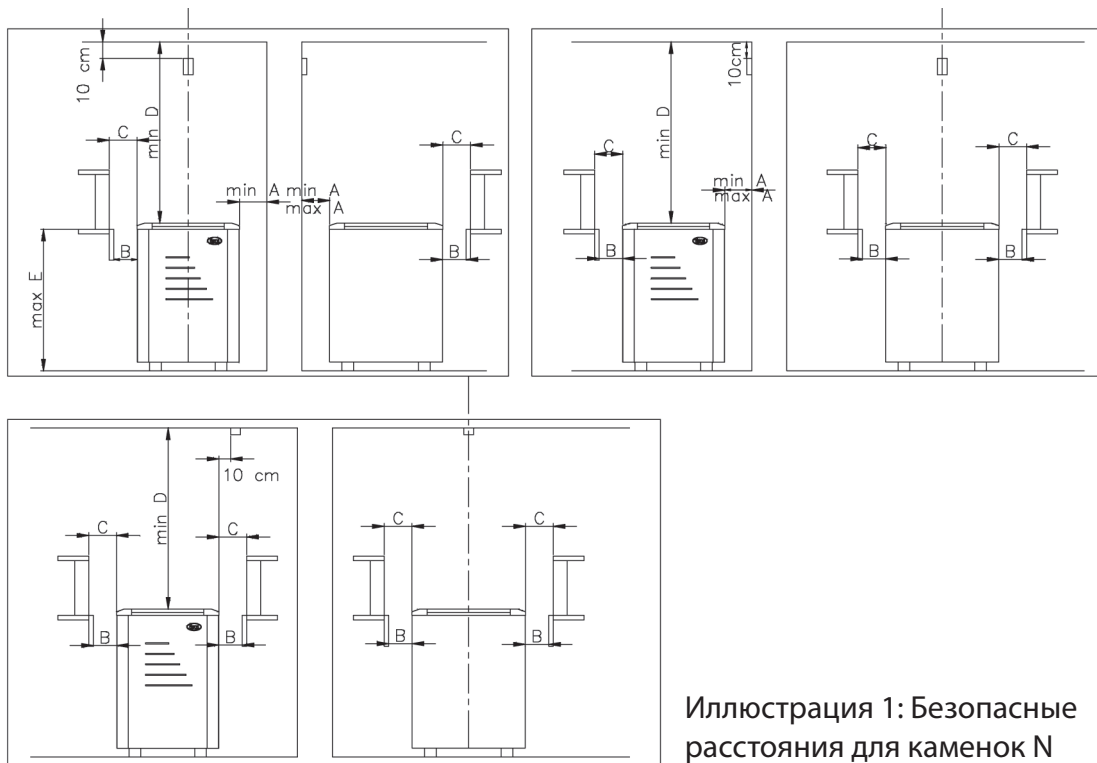


Иллюстрация 1: Безопасные расстояния для каменок N

3.1 МОНТАЖ КАМЕНКИ

- Прикрепите две ножки каменки к полу.
- При монтаже каменки следует соблюдать безопасные расстояния (см. иллюстрацию 1).
- Подключение каменки к электросети может производить только квалифицированный электрик согласно действующим правилам.
- В качестве соединительного кабеля используйте кабель типа H07RN-F с резиновой изоляцией или аналогичный.
- Поперечное сечение кабеля и номинал предохранителя указаны в таблице 1.
- Поперечное сечение кабелей, идущих от каменки к температурному пульту и сигнальным индикаторам, должно соответствовать поперечному сечению соединительного кабеля.

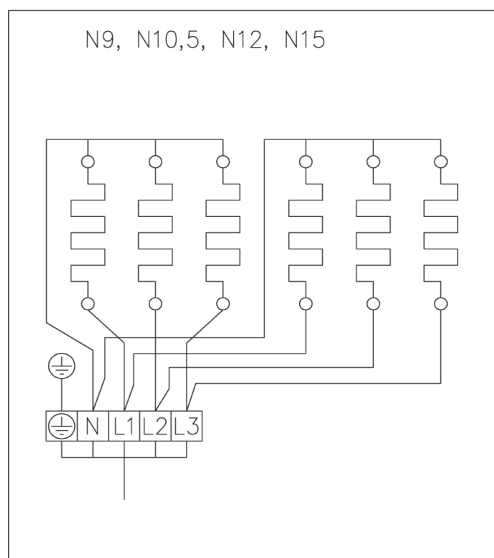


Иллюстрация 2: Схема подключения

4. УКЛАДКА КАМНЕЙ:

- При укладке камней следует удостовериться в том, что нагревательные элементы не прогибаются и остается достаточно места для циркуляции воздуха.
- Не укладывайте камни слишком плотно. Слишком плотно заполненная емкость для камней вызовет перегрев нагревательных элементов (сокращает срок их службы) и увеличивает время нагревания парильни.
- Подходящий диаметр камней для каменки: 4-7 см.
- Нагревательные элементы должны быть полностью закрыты камнями.

НЕ ПОЛНОСТЬЮ ЗАПОЛНЕННАЯ ЕМКОСТЬ ДЛЯ КАМНЕЙ СОЗДАЕТ ОПАСНОСТЬ ВОЗНИКНОВЕНИЯ ПОЖАРА! ОСМАТРИВАЙТЕ ПАРИЛЬНЮ ПЕРЕД КАЖДЫМ ВКЛЮЧЕНИЕМ КАМЕНКИ.

5. ВЕНТИЛЯЦИЯ ПАРИЛЬНИ:

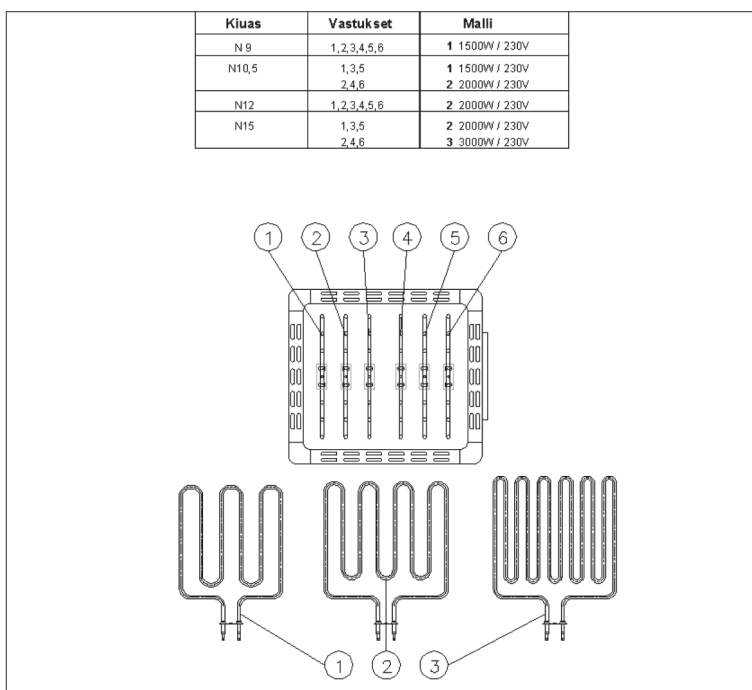
- Для обеспечения достаточного содержания кислорода и свежести воздуха вентиляция парильни должна быть максимально эффективной. Рекомендуем иметь воздухозаборник около каменки (но не ближе, чем 50 см).
- Воздухозаборник должен быть оснащен регулируемым впускным клапаном.
- Выпускной клапан должен быть по меньшей мере в два раза больше впускного.
- Выпускной клапан может быть установлен на противоположной стене, причем по меньшей мере на 20 см выше впускного клапана.

6. КОНСТРУКЦИЯ ПАРИЛЬНИ:

- Парильня должна иметь хорошую теплоизоляцию, особенно на потолке, у которого скапливается основная часть пара. В связи с высоким уровнем влажности теплоизоляцию следует защитить влагонепроницаемым материалом, например: алюминиевой бумагой.

Для облицовки поверхностей следует использовать древесину.

7. ЗАПАСНЫЕ ЧАСТИ:



ІНСТРУКЦІЯ З УСТАНОВЛЕННЯ ТА ЕКСПЛУАТАЦІЇ NARVI-ULTRA TA NARVI-ULTRA PLUS

ЕЛЕКТРИЧНІ КАМ'ЯНКИ N9, N10.5, N12, N15

1. ДО КОМПЛЕКТУ ПОСТАЧАННЯ ЕЛЕКТРИЧНОЇ КАМ'ЯНКИ ВХОДЯТЬ:

1. Кам'янка
2. Кріпильні гвинти
3. інструкція з установаження та експлуатації.

2. ПЕРЕД УСТАНОВЛЕННЯМ

Перевірте таке:

- Чи відповідає потужність кам'янки (кВт) розміру сауни (м³)
- У таблиці вказано типи кам'янок для різних розмірів сауни.
- Якщо в сауні є неізольовані цегляні, кахельні або скляні поверхні, то на кожен квадратний метр такої стіни слід передбачити 1,5 м³ додаткового об'єму сауни, після чого потужність кам'янки визначається згідно з таблицею 1.

Об'єм сауни має бути не нижчим і не вищим за дані, наведені у таблиці 1.

- Мінімальну висоту сауни й мінімальні безпечні відстані вказано в таблиці 1.

У САУНУ ДОЗВОЛЕНО ВСТАНОВЛЮВАТИ ТІЛЬКИ ОДНУ ЕЛЕКТРИЧНУ КАМ'ЯНКУ!

Таблиця 1. Інформація з монтажу для кам'янок N

| Модель кам'янки | Потужність кВт | Парильня | | | Мінімальні/максимальні безпечні відстані до кам'янки | | | | | Кількість каменів кг | Підключення *) | |
|-----------------|-------------------|------------------------|-------------------------|----------------------|--|------------------------|------------------------|-------------------------|---------------------------|-------------------------|---------------------|-------------------------|
| | | Об'єм | | Висота мін. см | З боків А **) см | Спереду В **) см | Спереду С **) см | До стелі D **) см | До підлоги E **) см | | 400 В 3 Н мм2 | Плавкі запобіжники А |
| | | мін. м ³ | макс. м ³ | | | | | | | | | |
| N 9 | 9 | 8 | 12 | 210 | 12 | 10 | 15 | 140 | 68 | 50 | 5 x 2,5 | 3 x 16 |
| N 10,5 | 10.5 | 9 | 15 | 210 | 12 | 10 | 15 | 140 | 68 | 50 | 5 x 2,5 | 3x20 |
| N 12 | 12 | 10 | 18 | 210 | 16 | 10 | 15 | 140 | 68 | 50 | 5x4 | 3x20 |
| N 15 | 15 | 14 | 24 | 210 | 16 | 10 | 15 | 140 | 68 | 50 | 5x6 | 3x25 |

**) Див. рис. 1

*) З'єднувальний кабель – кабель із гумовою ізоляцією H07RN-F чи аналогічний.

Цим пристроєм не дозволяється користуватися дітям та людям, які внаслідок фізичних, відчуттєвих або розумових обмежень неспроможні користуватися ним безпечно. Їм дозволено користуватися устаткуванням тільки під наглядом особи, яка відповідає за безпеку, або після проходження відповідного інструктажу.

Стежте, щоб діти не гралися з цим устаткуванням.

3. МОНТАЖ:

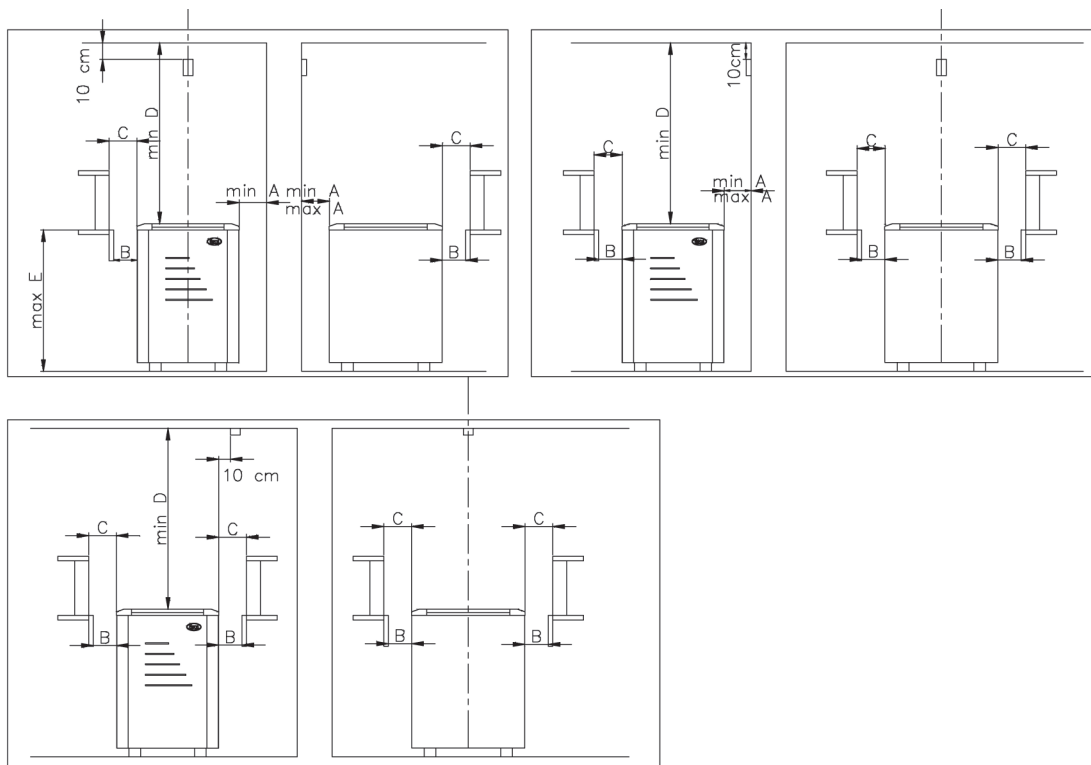


Рисунок 1: Безпечна відстань до кам'янки N

3.1 МОНТАЖ КАМ'ЯНКИ:

- Зафіксуйте на підлозі дві з ніжок нагрівача.
- Монтуючи кам'янку, дотримуйтесь безпечних відстаней. (рис. 1)
- Підключення електричної кам'янки до електромережі може виконувати, за умови дотримання правил техніки безпеки, тільки професійний електрик, що має належний сертифікат.
- Як з'єднувальний кабель застосовують кабель з гумовою ізоляцією типу H07RN-F чи аналогічний.
Переріз кабелю та параметри запобіжника вказано у таблиці 1.
- Переріз проводів, що йдуть від кам'янки до пульта керування та індикаторної лампи, має відповідати перерізу проводу для живлення кам'янки.
- Кабель живлення не повинен проходити під нагрівачем.

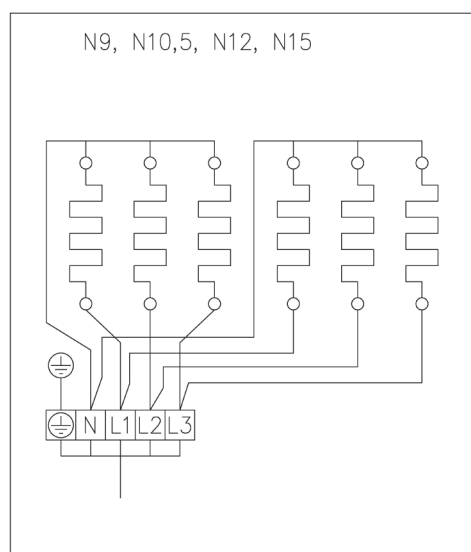


Рисунок 2: Схема проводки

4. УКЛАДАННЯ КАМЕНІВ:

- Під час укладання каменів слід стежити, щоб ТЕНи не вигинались і повітря могло вільно циркулювати.
- Укладайте камені нещільно. Занадто щільно заповнене вмістилище для каменів спричиняє перегрівання ТЕНів (тому скорочується строк служби) та збільшує час нагрівання сауни.
- Діаметр каменів, що підходять для кам'янки, має становити 4–7 см.
- Камені мають повністю вкрити ТЕНи.

НЕДОЗАПОВНЕНЕ ВМІСТИЛИЩЕ ДЛЯ КАМЕНІВ МОЖЕ ПРИЗВЕСТИ ДО ПОЖЕЖІ!

ЩОРАЗУ ПЕРЕД УВІМКНЕННЯМ ЕЛЕКТРОКАМ'ЯНКИ ОГЛЯНЬТЕ ПАРИЛЬНЮ.

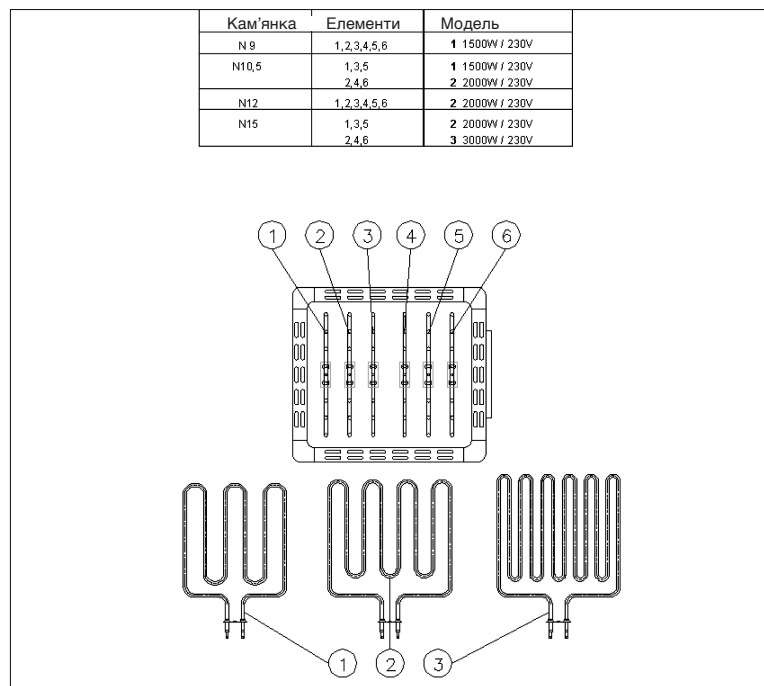
5. ВЕНТИЛЯЦІЯ САУНИ

- Для забезпечення достатнього вмісту кисню та свіжості повітря у сауні вентиляція має бути максимально ефективною. Рекомендується подавати свіже повітря недалеко від кам'янки, але не ближче ніж на 50 см від неї.
- Труба припливного повітря має бути обладнана регульованим клапаном.
- Під час монтажу отвори для забору повітря не розміщуйте біля датчика.
- Випускний повітряний клапан повинен бути принаймні вдвічі більше, ніж впускний повітряний клапан. Випускний клапан дозволяється встановлювати на стіні навпроти кам'янки на висоті не менше ніж 20 см над впускним клапаном.

6. КОНСТРУКЦІЯ САУНИ:

- Сауна має бути добре теплоізована, особливо стеля, через яку виходить більша частина пари. Теплоізоляцію сауни рекомендується виконати з вологонепроникного матеріалу, наприклад паперу з алюмінієвим покриттям. Для облицювання поверхонь сауни завжди слід використовувати дерево.

7. ЗАПЧАСТИНИ:



ELEKTRIKERISTE NARVI-ULTRA JA NARVI-ULTRA PLUS PAIGALDUS- JA KASUTUSJUHEND

PÕRANDALE PAIGUTATAVAD ELEKTRIKERISED N 9, N 10.5, N 12, N 15

1. ELEKTRIKERISE TARNEKOMPLEKTI KUULUVAD:

1. Elektriokeris
2. Kinnituskruvid
3. Paigaldus- ja kasutusjuhend
4. Juhtpult tarnitakse lisatasu eest.

2. ENNE KERISE PAIGALDAMIST:

Kontrollige alljärgnevat asjaolusid:

- Kerise võimsuse (kW) vastavus leiliruumi mahule (m³).
- Tabelis 1 on nimetatud erinevate kerisetüüpide jaoks sobivad leiliruumi mahud.
- Kui leiliruumis on tellis-, kahhel- või klaaspindu, tuleb niisuguste seinte iga ruutmeetri kohta arvestada täiendavalt juurde 1,5 m³ leiliruumi mahtu. Kerise soovitatav võimsus määratakse saadud tulemuse alusel tabeli 1 abil.

Leiliruumi maht peab jääma tabelis 1 nimetatud piiridesse.

- Leiliruumi minimaalne lubatud kõrgus ja ohutusnõuetele vastavad minimaalsed vahekaugused on nimetatud tabelis 1.
- Elektriokerise võib paigaldada ka seinakorva. Sellisel juhul pidage kinni joonisel 1 esitatud nõuetest ohutute vahekauguste suhtes.

LEILIRUUMI TOHIB PAIGALDADA AINULT ÜHE ELEKTRIKERISE.

Tabel 1. Elektriokeriste N paigaldusandmed

| Kerise mudel | Võimsus kW | Leiliruum | | | Ohutusnõuetele vastavad minimaalsed vahekaugused | | | | | Kivide kogus Kg | Elektriühendused *) | |
|--------------|---------------|----------------------------|------------------------|--------------------------|--|--------------------|--------------------|----------------------|--------------------------|--------------------|----------------------------|---------------|
| | | Maht | | Kõrgus vähemalt cm | Külgedel A **) cm | Ees B **) cm | Ees C **) cm | Laeni D **) cm | Põrandani E **) cm | | 400V 3N mm ² | Kaitsmed A |
| | | vähemalt m ³ | kuni m ³ | | | | | | | | | |
| N 9 | 9 | 8 | 12 | 210 | 12 | 10 | 15 | 140 | 68 | 50 | 5x2,5 | 3x16 |
| N 10,5 | 10.5 | 9 | 15 | 210 | 12 | 10 | 15 | 140 | 68 | 50 | 5x2,5 | 3x20 |
| N 12 | 12 | 10 | 18 | 210 | 16 | 10 | 15 | 140 | 68 | 50 | 5x4 | 3x20 |
| N 15 | 15 | 14 | 24 | 210 | 16 | 10 | 15 | 140 | 68 | 50 | 5x6 | 3x25 |

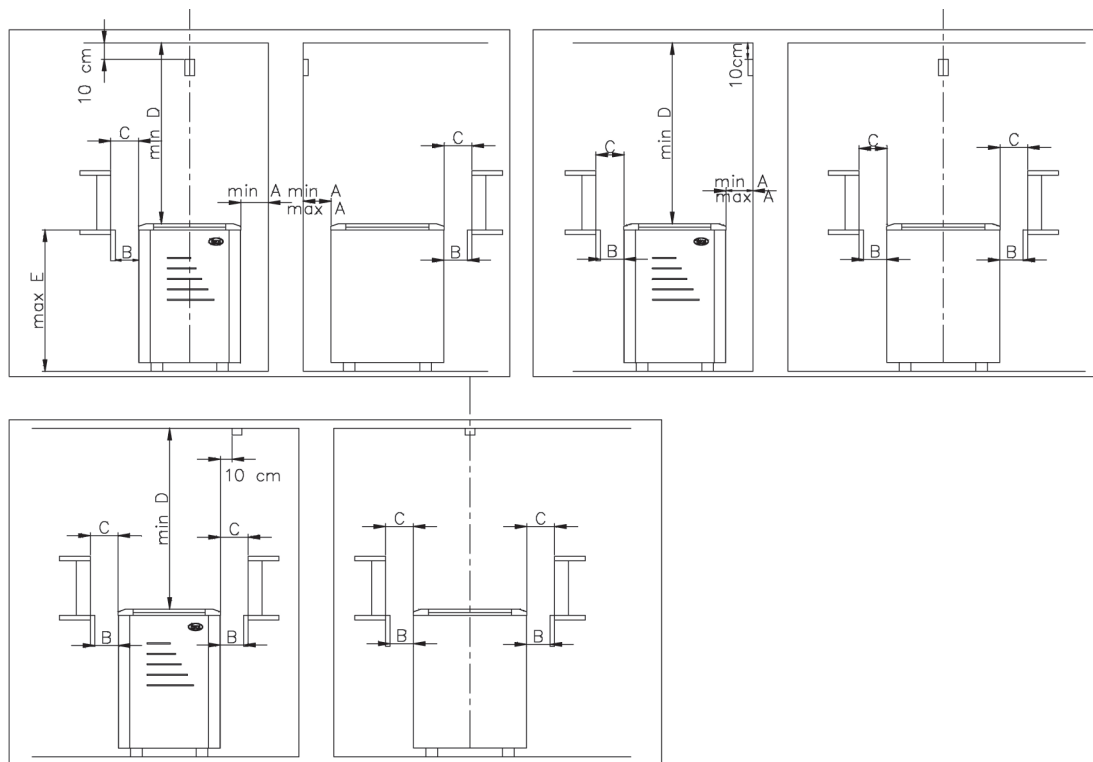
**) vt joonist 1

*) Toitekaablina kasutatakse kummiisolatsiooniga kaablit H07RN-F või selle analooge

Lapsed ja kehalise või vaimse puudega isikud tohivad antud kerist kasutada ainult siis, kui neil on olemas kerise ohutuks kasutamiseks vajalikud kogemused ja teadmised ning nende ohutuse eest vastutav isik kontrollib nende tegevust või on õpetanud neid seda mudelit iseseisvalt kasutama.

Täiskasvanud peavad tagama, et lapsed ei saa elektriokerisega mängida.

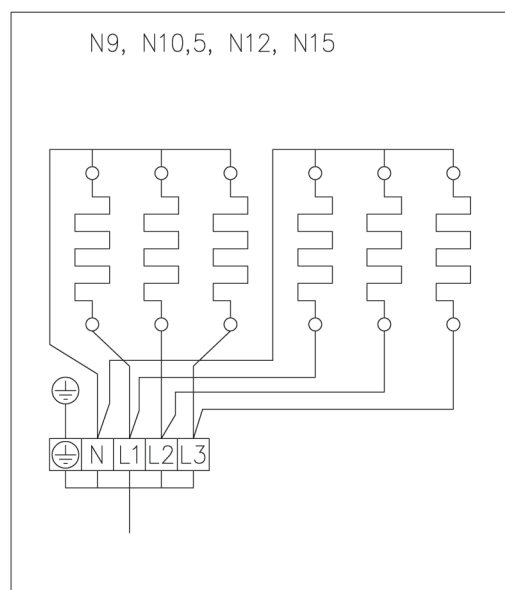
3. PAIGALDAMINE:



Joonis 1. Ohutusnõuetele vastavad minimaalsed vahekaugused elektrikerise N paigaldamisel.

3.1 ELEKTRIKERISE PAIGALDAMINE

- Põrandal seisev keris kinnitatakse kahe jala abil põranda külge.
- Elektrikerise paigaldamisel pidage kinni minimaalseid vahekaugusi puudutavatest ohutusnõuetest (vt joonist 1).
- Elektrivõrguga tohib kerist ühendada ainult elukutseline elektrik, kes teeb ühendused vastavalt kehtivatele ohutuseeskirjadele.
- Kerise toitekaablina kasutage kummisolatsiooniga kaablit H07RN-F või selle analooge. Kaabli elektrijuhi ristlõikepindala ja kaitsmete nimiväärtus on nimetatud tabelis 1.
- Kerist juhtpuldi ja signaallambiga ühendavate juhtmete ristlõikepindala peab vastama kerise toitekaabli elektrijuhi ristlõikepindalale.



Joonis 2. Elektriühenduste skeem

4. KERISEKIVIDE LADUMINE:

- Kivide ladumisel jälgige, et kerise osad ei koolduks ja et õhk takistusteta ringleks.
- Laduge kivid hõredalt. Liiga tihedasti täis laotud kivimahuti põhjustab kivide ja kerise ülekuumenemise (lüheneb nende kasutusaeg) ja pikendab leiliruumi soojenemiseks kuluvat aega.
- Elektrikerise jaoks sobivad kivid läbimõõduga 4...7 cm.
- Soojendustorud peavad olema kividega täielikult kaetud.

AINULT POOLENISTI TÄIDETUD KIVIMAHUTI PÕHJUSTAB TULEKAHJUOHTU!

ENNE KERISE KÜTMISE ALUSTAMIST VAADAKE LEILIRUUM ALATI ÜLE.

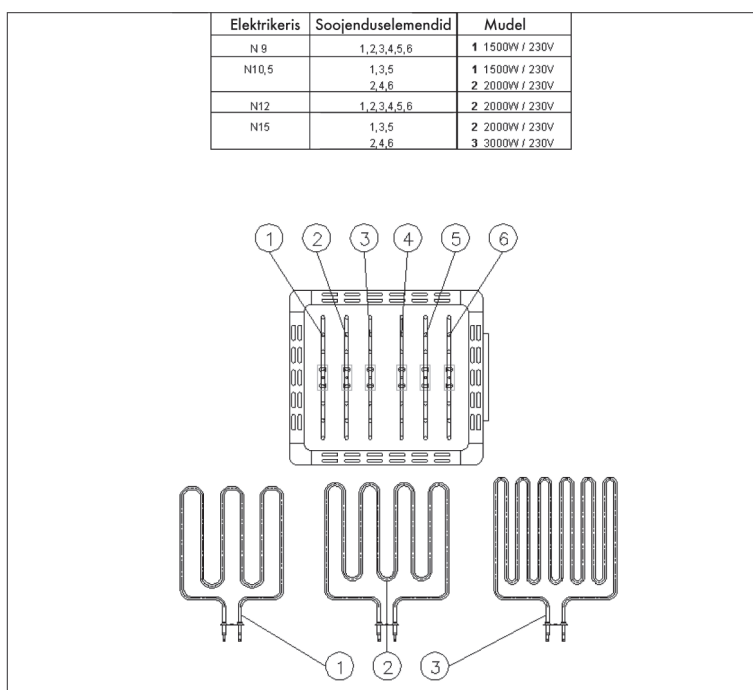
5. SAUNA VENTILEERIMINE:

- Et õhk saunas oleks värske ja sisaldaks piisavalt palju hapnikku, peab ventilatsioon olema võimalikult tõhus. Värske õhk tuleb leiliruumi juhtida kerise lähedal (aga mitte lähemal kui 50 cm).
- Õhu sissevoolukanal peab olema varustatud reguleeritava klapiga.
- Õhu väljalaskeklapp peab olema vähemalt kaks korda suurem kui sisselaskeklapp. Väljalaskeklapi tohib paigutada kerise vastas olevale seinale ja vähemalt 20 cm sisselaskeklapist kõrgemale.

6. SAUNA EHITUS:

- Saun peab olema korraliku soojusisolatsiooniga, kusjuures eriti hästi peab olema isoleeritud lagi, mille kaudu pääseb välja suur osa aurust. Sauna soojusisolatsiooni on soovitatav kaitsta mingisuguse niiskuskindla materjaliga, näiteks alumiiniumfooliumiga. Pindade voorderdamiseks kasutage alati puitu.

7. VARUOSAD:



LV UZSTĀDĪŠANAS UN EKSPLUATĀCIJAS INSTRUKCIJA NARVI-ULTRA UN NARVI-ULTRA PLUS

GRĪDAS ELEKTRISKIE SILDĪTĀJI N 9, N 10.5, N 12, N 15

1. ELEKTRISKĀ SILDĪTĀJA PIEGĀDES KOMPLEKTĀ IETILPST:

1. Elektriskais sildītājs
2. Stiprinājuma skrūves
3. Uzstādīšanas un ekspluatācijas instrukcija

Vadības pults tiek piegādāta par papildus samaksu.

2. PIRMS UZSTĀDĪŠANAS JĀPĀRBAUDA SEKOJOŠAIS:

- Lai sildītāja jauda (kW) atbilstu pērtuves tilpumam (m³).
- 1. tabulā norādīti pērtuves tilpumi dažādu veidu sildītājiem.
- Ja pērtuvē ir ķieģeļu, flīžu vai stikla virsmas, uz katru šādas sienas kvadrātmetru jāparedz 1,5 m³ papildu pērtuves tilpuma. Saskaņā ar to nepieciešamā sildītāja jauda tiek noteikta atbilstoši 1. tabulai.

Pērtuves tilpumi nedrīkst būt ne lielāki, ne mazāki par 1. tabulā minētajiem datiem.

- Minimālais pērtuves augstums un minimālie elektriskā sildītāja drošības attālumi norādīti 1. tabulā..
- Elektrisko sildītāju turklāt var uzstādīt sienas padziļinājumā, bet jābūt ievērotiem visiem 1. zīmējumā minētiem drošības attālumiem.

PĒRTUVĒ DRĪKST UZSTĀDĪT TIKAI VIENU ELEKTRISKO SILDĪTĀJU.

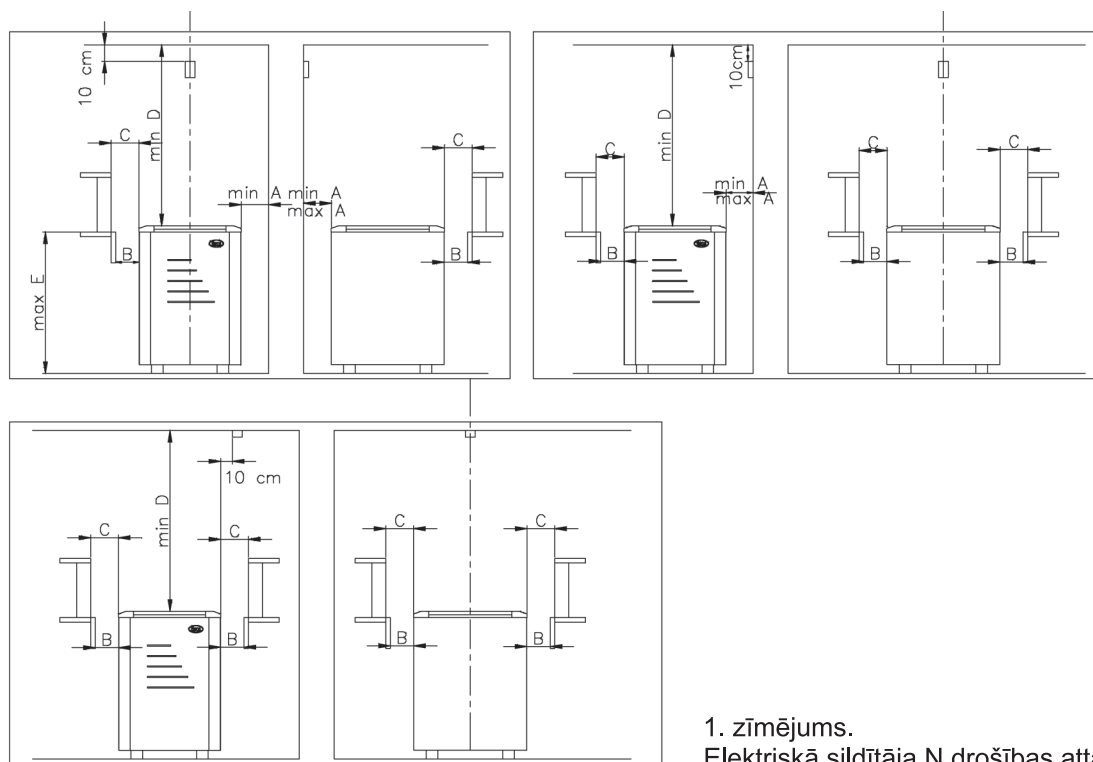
1. tabula. Sildītāja N uzstādīšanas dati

| Sildītāja modelis | Jauda kW | Pērtuve | | | Minimālie pieļaujamie drošības attālumi | | | | | Akmeņu skaits kg | Pieslēgums*) | |
|-------------------|-------------|-----------------------|-----------------------|------------------------|---|---------------------------|---------------------------|-------------------------------|----------------------------|---------------------|----------------------------|--------------------------|
| | | Tilpums | | Augstums min. cm | No sāniem A **) cm | Priekšpusē B **) cm | Priekšpusē C **) cm | Līdz griestiem D **) cm | Līdz grīdai E **) cm | | 400V 3N mm ² | Kūstoši drošinātāji A |
| | | min m ³ | max m ³ | | | | | | | | | |
| N 9 | 9 | 8 | 12 | 210 | 12 | 10 | 15 | 140 | 68 | 50 | 5x2,5 | 3x16 |
| N 10,5 | 10,5 | 9 | 15 | 210 | 12 | 10 | 15 | 140 | 68 | 50 | 5x2,5 | 3x20 |
| N 12 | 12 | 10 | 18 | 210 | 16 | 10 | 15 | 140 | 68 | 50 | 5x4 | 3x20 |
| N 15 | 15 | 14 | 24 | 210 | 16 | 10 | 15 | 140 | 68 | 50 | 5x6 | 3x25 |

**) Skat. 1. zīm

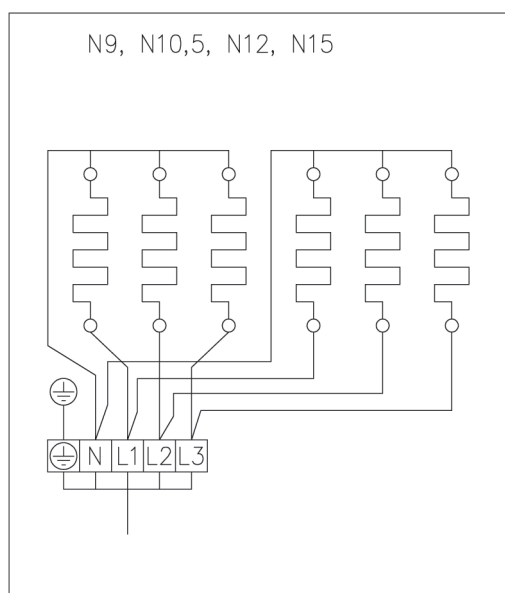
*) Savienojumam tiek izmantots kabelis ar gumijas izolāciju H07RN-F vai analogu

3. UZSTĀDĪŠANA:



3.1 ELEKTRISKĀ SILDĪTĀJA UZSTĀDĪŠANA

- Grīdas elektrisko sildītāju piestiprina ar divām kājiņām pie grīdas.
- Uzstādot elektrisko sildītāju, nepieciešams ievērot drošības attālumus (Skatīt 1. zīmējumu).
- Sildītāja pieslēgšanu energoapgādes tīklam var veikt tikai profesionāls elektriķis saskaņā ar spēkā esošiem drošības noteikumiem.
- Savienojumam tiek izmantots kabelis ar gumijas izolāciju H07RN-F vai analogu. Kabeļa šķērsgriezums un vislielākā drošinātāja atslēgšanas strāva norādīti 1. tabulā.
- No sildītāja līdz vadības pultij un signāllampai ievilkto kabeļu šķērsgriezumam jāatbilst sildītāja elektrības kabeļa šķērsgriezumam.



2. zīmējums. Pieslēgšanas shēma.

4. AKMEŅU SALIKŠANA:

- Liekot akmeņus, jāpārbauda, lai cauruļu elementi neieliektos un nebūtu šķēršļu gaisa cirkulācijai.
- Nelieciet akmeņus blīvi. Blīvi aizpildīta tilpne akmeņiem izraisīs cauruļu elementu pārkaršanu (samazina to darbмūža ilgumu) un palielina pērtuves sasilšanas laiku.
- Elektriskam sildītājam piemērojams akmeņu diametrs - 4- 7 cm.
- Cauruļu elementiem jābūt pilnībā pārklātiem ar akmeņiem.

NEPILNĪGI AIZPILDĪTA TILPNE AKMEŅIEM RADA UGUNSGRĒKA RISKU!

PIRMS KATRAS ELEKTRISKĀ SILDĪTĀJA IESLĒGŠANAS JĀAPSKATA PĒRTUVI.

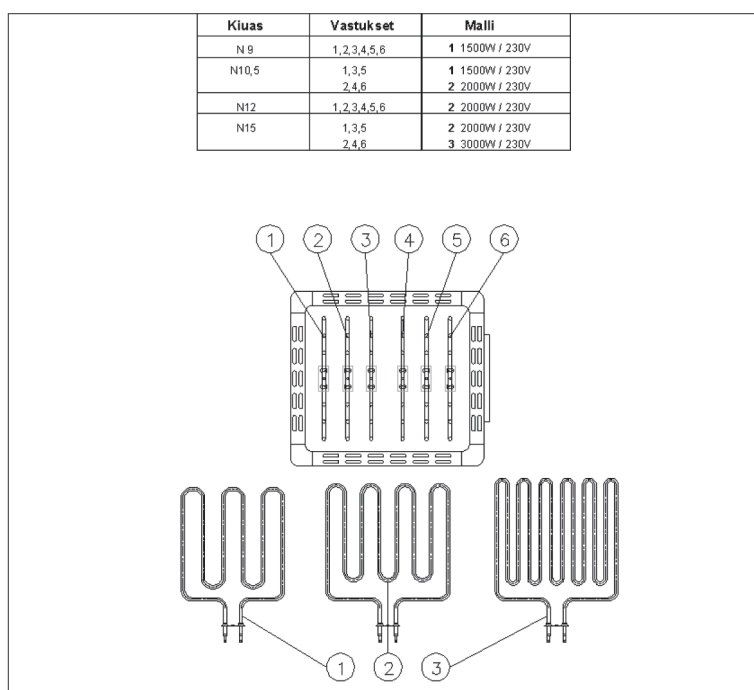
5. SAUNAS VENTILĀCIJA:

- Pietiekama skābekļa satura un gaisa svaiguma nodrošināšanai ventilācijai saunā jābūt maksimāli efektīvai. Svaigo gaisu ieteicams ievadīt tuvu sildītājam (bet ne mazāk kā 50 cm).
- Gaisa ievades caurulei jābūt regulējamam vārstam.
- Izvades vārstam jābūt vismaz divas reizes lielākam nekā ievades vārstam. Izvades vārstu var uzstādīt uz sienas pretim sildītājam ne mazāk kā 20 cm virs ievades vārsta.

6. SAUNAS KONSTRUKCIJA:

- Saunā jābūt labai siltumizolācijai, īpaši griestos, caur kuriem tiek izvadīta lielākā daļa tvaika. Saunas siltumizolāciju ieteicams aizsargāt ar mitrumnecaurlaidīgu materiālu, piemēram, alumīnija papīru. Virsmas apšūšanai vienmēr jāizmanto koks.

7. REZERVES DAĻAS:



LT

"NARVI-ULTRA" IR "NARVI-ULTRA PLUS" MONTAVIMO IR NAUDOJIMO INSTRUKCIJA

ELEKTRINĖS KROSNELĖS N 9, N 10.5, N 12, N 15

1. ELEKTRINĖS KROSNELĖS ĮRANGOS KOMPLEKTĄ SUDARO:

1. Elektrinė krosnelė
2. Tvirtinimo varžtai
3. Montavimo ir naudojimo instrukcija
Valdymo pultą galima įsigyti už papildomą mokestį.

2. PRIEŠ PRADEDANT MONTUOTI

- Patikrinkite, ar krosnelės galia (kW) atitinka saunos patalpos tūrį (m³).
- 1 lentelėje nurodyti saunos tūriai įvairiems krosnelių tipams.
- Jeigu saunoje yra plytų, apdailos plytelių arba stiklo paviršių, kiekvienam tokios sienos kvadratiniam metrui reikia papildomai numatyti 1,5 m³ saunos patalpos tūrio. Remiantis šiais duomenimis pagal 1 lentelę apskaičiuojamas krosnelės galingumas.

Sauna negali būti didesnė ar mažesnė negu nurodyta 1 lentelėje.

- Mažiausias leidžiamas saunos patalpos aukštis ir kiti saugūs elektrinės krosnelės atstumai taip pat pateikti 1 lentelėje.
- Elektrinę krosnelę galima montuoti sienos nišoje, tačiau tokiu atveju būtina laikytis saugių atstumų, nurodytų 1 lentelėje.

SAUNOJE LEIDŽIAMA MONTUOTI TIK VIENĄ ELEKTRINĘ KROSNELE!

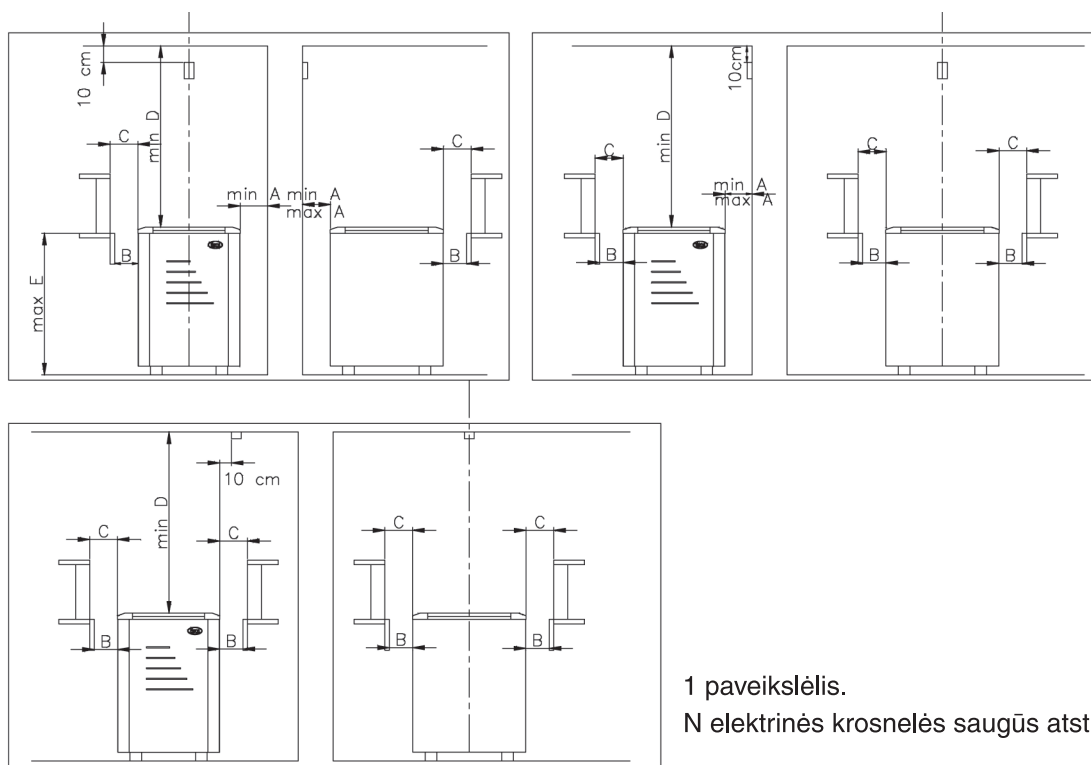
1 lentelė. N elektrinės krosnelės montavimo duomenys

| Krosnelės modelis | Galingumas, kW | Sauna | | | Mažiausi / didžiausi leistini saugūs atstumai | | | | | Akmenų svoris, kg | Jungimas*) | |
|-------------------|----------------|--------------------|---------------------|------------------|---|----------------------|----------------------|--------------------|----------------------|-------------------|--------------------------|----------------------|
| | | Tūris | | Min. aukštis, cm | Iš šono, A **) cm | Iš priekio, B **) cm | Iš priekio, C **) cm | Iki lubų, D **) cm | Iki grindų, E **) cm | | 400V 3N, mm ² | Lydieji sagikliai, A |
| | | min m ³ | maks m ³ | | | | | | | | | |
| N 9 | 9 | 8 | 12 | 210 | 12 | 10 | 15 | 140 | 68 | 50 | 5x2,5 | 3x16 |
| N 10,5 | 10.5 | 9 | 15 | 210 | 12 | 10 | 15 | 140 | 68 | 50 | 5x2,5 | 3x20 |
| N 12 | 12 | 10 | 18 | 210 | 16 | 10 | 15 | 140 | 68 | 50 | 5x4 | 3x20 |
| N 15 | 15 | 14 | 24 | 210 | 16 | 10 | 15 | 140 | 68 | 50 | 5x6 | 3x25 |

**) žr. 1 pav.

*) sujungimui naudokite HO7RN-F arba panašų kabelį su gumos izoliacija.

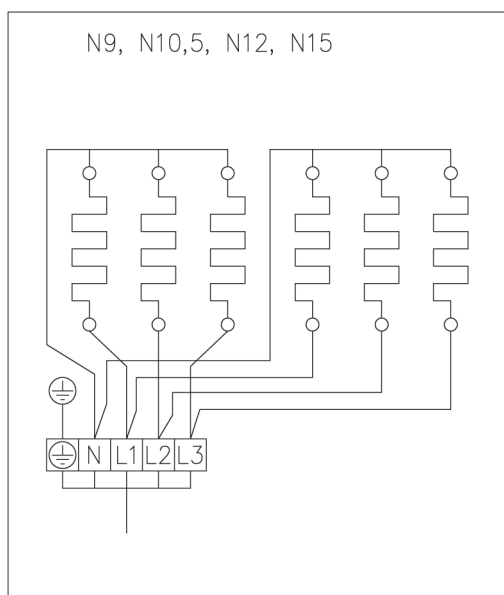
3. MONTAVIMAS:



1 paveikslėlis.
N elektrinės krosnelės saugūs atstumai

3.1 ELEKTRINĖS KROSNELĖS MONTAVIMAS

- Elektrinė krosnelė prie grindų tvirtinama dviem kojėlėmis.
- Montuojant elektrinę krosnelę būtina laikytis saugių atstumų (žr. 1 paveikslėlį).
- Įjungti krosnelę į elektros tinklą gali tik kvalifikuotas elektrikas pagal galiojančias saugos taisykles.
- Sujungimui naudokite H07RN-F tipo arba panašų kabelį su gumos izoliacija. Kabelio skerspjūvis ir didžiausia saugiklio išjungimo srovė nurodyti 1 lentelėje.
- Kabelių, nutiestų nuo krosnelės iki valdymo pulto ir šviesos signalo, skerspjūvis turi būti toks pat, kaip ir krosnelės jungiamojo kabelio.



2 paveikslėlis. Jungimo schema

4. AKMENŲ DĖJIMAS:

- Dedant akmenis, būtina patikrinti, ar kaitinimo elementai neįlinko, ar nėra kliūčių orui cirkuliuoti.
- Akmenis dėkite, palikdami tarp jų oro tarpus. Per daug glaudžiai sudėjus akmenis į talpą gali perkaisti kaitinimo elementai (trumpėja jų naudojimo laikas), sauna kaista ilgiau.
- Tinkamiausias elektrinės krosnelės akmenų skersmuo - 4-7 cm.
- Kaitinimo elementai turi būti visiškai uždengti akmenimis.

NE VISIŠKAI UŽPILDYTA AKMENIMIS TALPA GALI SUKELTI GAISRĄ!

KIEKVIENĄ KARTĄ PRIEŠ ĮJUNGDAMI ELEKTRINĘ KROSNELE APŽIŪRĖKITE SAUNĄ!

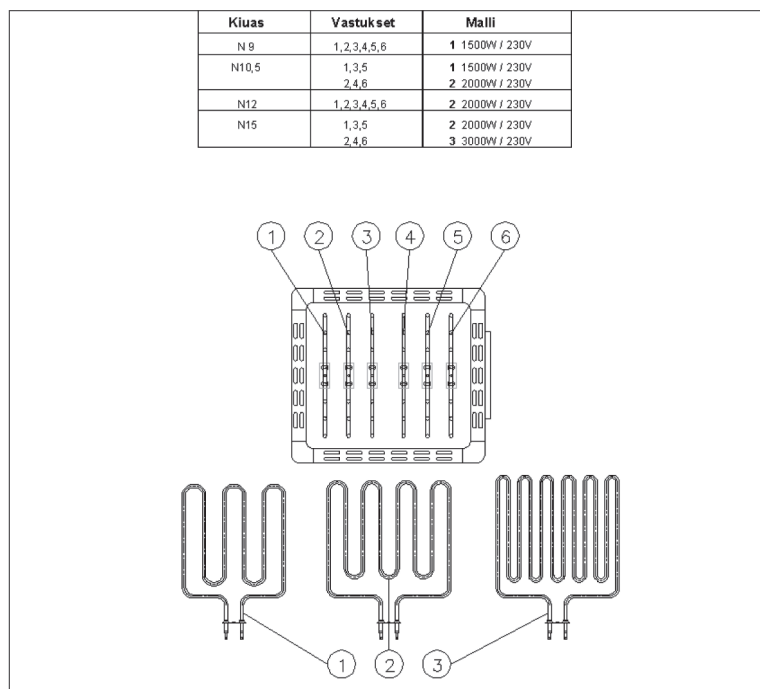
5. SAUNOS VENTILIACIJA:

- Siekiant užtikrinti, kad saunoje būtų pakankamai deguonies ir šviežio oro, reikia turėti gerą ventiliacijos sistemą. Šviežias oras turėtų patekti per angą, esančią šalia krosnelės (ne arčiau kaip 50 cm)
- Oro įleidimo kanalas turi turėti reguliuojamą sklendę.
- Oro išleidimo kanalas turi būti ne mažiau kaip du kartus didesnis negu įleidžiamasis. Oro išleidimo sklendė (vožtuvas) turi būti sumontuota priešingoje krosnelės sienos pusėje ne mažiau kaip 20 cm aukščiau negu oro įleidimo sklendė.

6. SAUNOS KONSTRUKCIJA:

Saunoje turi būti gera šilumos izoliacija, ypač lubų, per kurias išeina daugiausia garo. Saunos šilumos izoliaciją rekomenduojama apsaugoti drėgmei atspariomis medžiagomis, pavyzdžiui, aliuminio popieriumi. Paviršių visada rekomenduojama apkalti medžiu.

7. ATSARGINĖS DALYS:



VILLAMOS KÖVES PADLÓKEMENCE: N 9, N 10.5, N 12, N 15

1. A VILLAMOS KÖVES KEMENCE TARTALMA:

1. Villamos köves kemence
2. Rögzítő csavarok
3. Összeszerelési és kezelési útmutató
4. A vezérlő külön árban kiszállítható

2. ÖSSZESZERELÉS ELŐTT A KÖVETKEZŐKET ELLENŐRIZZE:

- A köves kemence teljesítmény-felvételének (kW) meg kell felelnie a gőzfürdő térfogatának (m³).
- Az 1. táblázat bemutatja milyen térfogatot igényelnek a különböző típusú köves kemencék.
- Amennyiben a gőzfürdőben téglá-, cserép-, vagy üvegfelületek találhatóak, akkor minden egyes négyzetméter ilyen felültre további 1,5 m³ térfogatot kell számítani. Ennek alapján az 1. táblázat segítségével kiszámítható milyen teljesítmény-felvételű köves kemence szükséges.

A gőzfürdő térfogatának meg kell felelnie az 1. táblázatban feltüntetett adatokkal.

- A gőzfürdő minimális magasságát és a köves kemence minimális biztonságos távolságait szintén az 1. táblázat tartalmazza.
- A villamos köves kemencét a falban alakított mélyedésben is fel lehet állítani, de be kell tartani az 1. táblázatban bemutatott biztonságos távolságot.

A GŐZFÜRDŐBEN CSAK EGY VILLAMOS KÖVES KEMENCE FELÁLLÍTÁSA MEGENGEDETT.

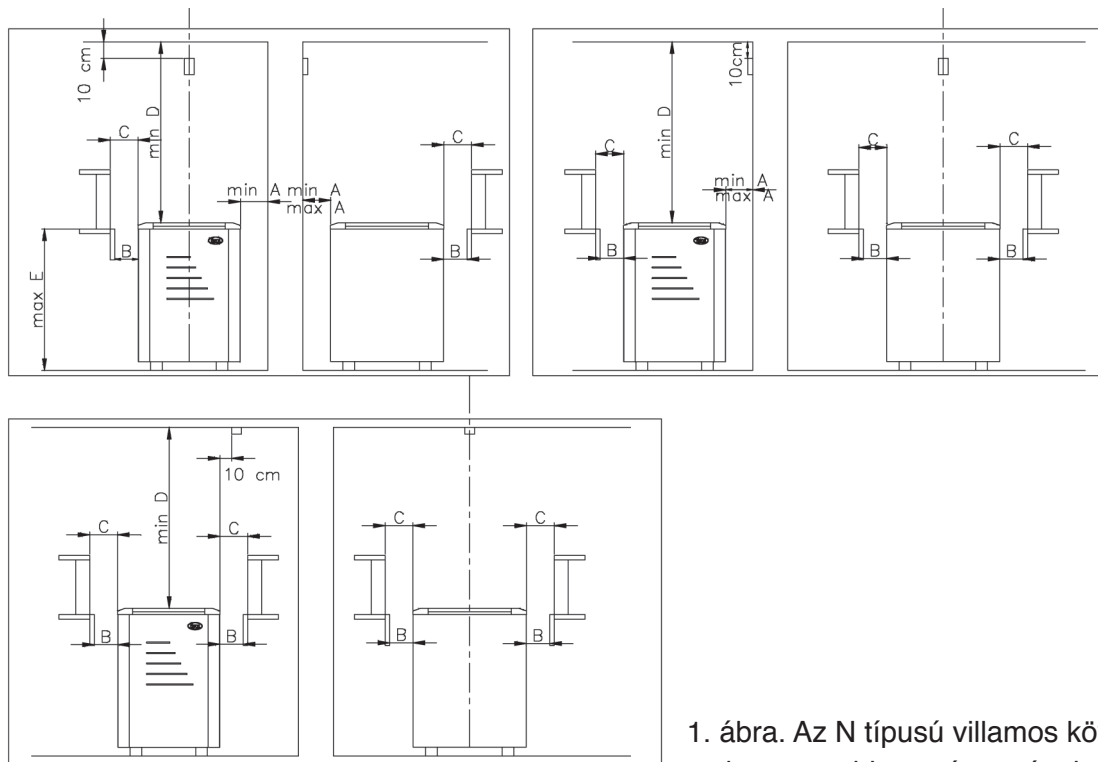
1. táblázat. N típusú villamos köves kemence adatai

| Típus | Teljesítmény-felvétel kW | Gőzfürdő | | | Megengedett minimális biztonságos távolság | | | | | Kövek mennyisége kg | Csatlakoztatás*) | |
|--------|-----------------------------|-----------------------|-----------------------|-----------------------|--|----------------------|----------------------|---------------------------|--------------------------|------------------------|----------------------------|-----------------------------|
| | | Térfogat | | Magasság min cm | Oldala A **) cm | Eleje B **) cm | Eleje C **) cm | A plafonig D **) cm | A padlóig E **) cm | | 400V 3N mm ² | Olvadó biztosítékok A |
| | | min m ³ | max m ³ | | | | | | | | | |
| N 9 | 9 | 8 | 12 | 210 | 12 | 10 | 15 | 140 | 68 | 50 | 5x2,5 | 3x16 |
| N 10,5 | 10.5 | 9 | 15 | 210 | 12 | 10 | 15 | 140 | 68 | 50 | 5x2,5 | 3x20 |
| N 12 | 12 | 10 | 18 | 210 | 16 | 10 | 15 | 140 | 68 | 50 | 5x4 | 3x20 |
| N 15 | 15 | 14 | 24 | 210 | 16 | 10 | 15 | 140 | 68 | 50 | 5x6 | 3x25 |

**) lásd az 1. ábrát

*) Csatlakozó kábelként gumiszigetelésű H07RN-F típusú, vagy hasonló kábelt használunk

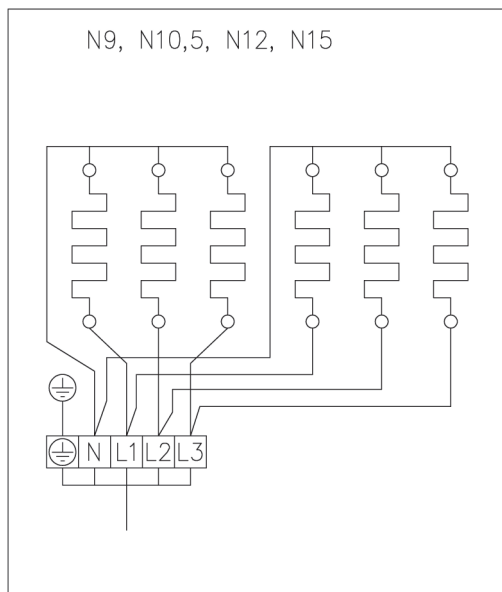
3. ÖSSZESZERELÉS:



1. ábra. Az N típusú villamos köves kemence biztonságos távolsága

3.1 A KÖVES KEMENCE ÖSSZESZERELÉSE

- A villamos köves padlókemencét két lábbal a padlóhoz kell rögzíteni.
- Összeszerelés közben be kell tartani az előírt biztonságos távolságot (1. ábra).
- A köves kemence villamosítását csakis szakképzett villanyszerelő végezheti, a biztonsági szabályoknak megfelelően.
- Csatlakozó kábelként gumiszigetelésű H07RN-F típusú, vagy hasonló kábelt használjunk. A csatlakozó kábel keresztmetszetét valamint a biztosítékok kikapcsolását okozó áramerősséget az 1. táblázat tartalmazza.
- A kemencétől a vezérlőhöz és fényjelhez vezető vezeték keresztmetszetének egyeznie kell a kábel keresztmetszetével.



2. ábra Csatlakoztatás

4. A KÖVEK ELHELYEZÉSE:

- A kövek elhelyezésekor figyelni kell arra, hogy a melegítőelem ne legyen meghajlítva, és ne legyen akadályozva a légkeringés.
- A kövek szabadon legyenek elhelyezve. A tömören megrakott kőtároló következtében túlmelegszik a melegítőelem, ami csökkenti annak életét, és hosszabb ideig melegszik a gőzfürdő.
- A villamos köves kemence részére legmegfelelőbb a 4-7 cm átmérőjű kő használata.
- A melegítőelem legyen teljesen lefedve kővel.

A NEM ELÉG GÉ FELTÖLTÖTT KŐTÁROLÓ TŰZVESZÉLYES!

A VILLAMOS KÖVES KEMENCE MINDEGYIK HASZNÁLATA ELŐTT VIZSGÁLJA MEG A GŐZFÜRDŐT.

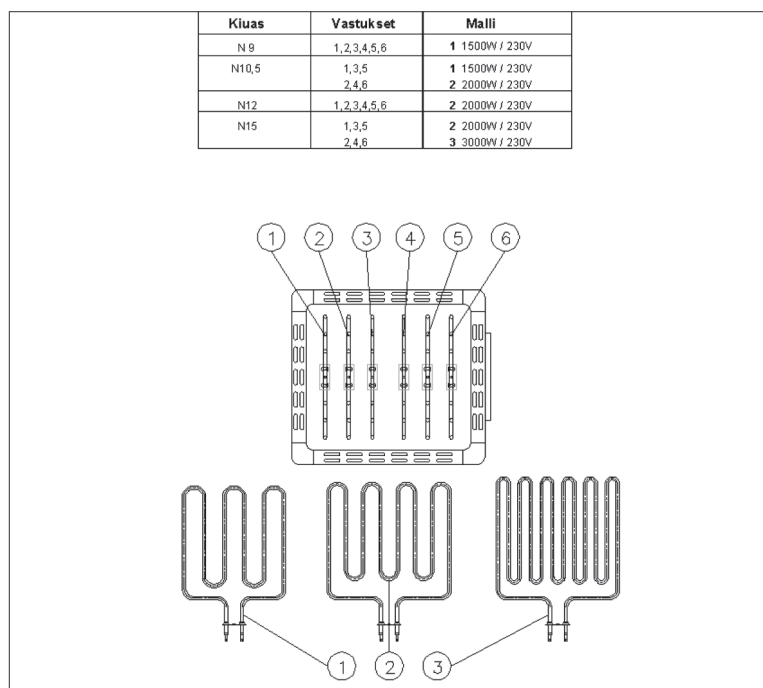
5. A SAUNA SZELLŐZTETÉSE:

- Az elegendő oxigénellátás és friss levegő érdekében a szaunában maximálisan hatásosan kell működnie a szellőzőrendszernek. A friss levegőnek ajánlatos beáramlania a köves kemence közelében, de nem közelebb 50 cm-nél.
- A csövet, amelyen beáramlik a levegő, szabályozható szeleppel kell ellátni.
- A kivezető szelep mérete legalább kétszerese legyen a bevezetőnél. A kivezető szelepet fel lehet helyezni a köves kemencével szembeni falra, legalább 20 cm-nél magasabban a bevezető szelepnél.

6. A SAUNA SZERKEZETE:

- A szaunának magas fokú hőszigeteléssel kell lennie ellátva, különösen a mennyezetnek, amelyen keresztül a legtöbb gőz távozik. A sauna hőszigetelését ajánlatos vízálló anyaggal védeni, például alumínium papírral. A felületek burkolatát kizárólag fából ajánlatos készíteni.

7. ALKATRÉSZEK:



PL INSTRUKCJA INSTALOWANIA I UŻYTKOWANIA PIECÓW NARVI-ULTRA i NARVI-ULTRA PLUS

STOJĄCE PIECE ELEKTRYCZNE DO SAUNY N 9, N 10.5, N 12, N 15

1. W SKŁAD DOSTARCZANEGO ZESTAWU WCHODZĄ:

1. Piec elektryczny
2. Wkręty mocowania
3. Instrukcja instalowania i obsługi
4. Sterownik dostarczany jest za dodatkową opłatą.

2. PRZED PRZYSTĄPIENIEM DO INSTALOWANIA NALEŻY SPRAWDZIĆ:

- Czy moc pieca (kW) odpowiada kubaturze parni (m³).
- W tabeli 1 podano objętość parni odpowiednią dla różnych typów pieców.
- Jeżeli w parni znajdują się powierzchnie z cegły, z płytek lub szkła, to na każdy metr kwadratowy takiej powierzchni należy dodać 1,5 m³ dodatkowej kubatury parni. Na podstawie takiego obliczenia w tabeli 1 odczytuje się wymaganą moc pieca.

Kubatury parni nie mogą być ani mniejsze, ani większe od wartości podanych w tabeli 1.

- W tabeli 1 podano także minimalną, dopuszczalną wysokość sauny i pozostałe odstępów bezpieczeństwa.
- Piec można zainstalować również w niszy ściany, lecz należy spełnić wymagania dotyczące odstępów bezpieczeństwa zamieszczonych w tabeli 1.

W SAUNIE MOŻNA ZAINSTALOWAĆ TYLKO JEDEN PIEC.

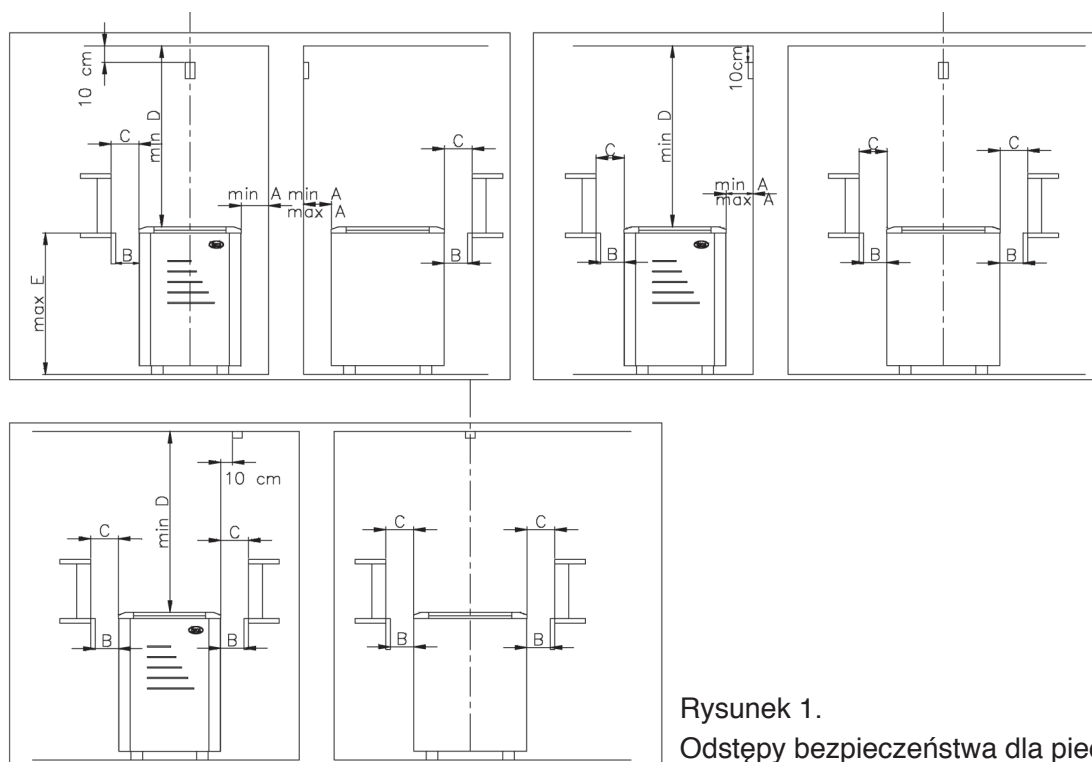
Tabela 1. Dane montażowe pieca N

| Model pieca | Moc w kW | Parnia | | | Minimalne dopuszczalne odstępów bezpieczeństwa | | | | | Masa kamieni kg | Przyłącze elektryczne*) | |
|-------------|----------|--------------------|----------------------|-----------------|--|----------|----------|-----------|------------|-----------------|-------------------------------|----------------|
| | | Objętość | | Wysokość min cm | Z boku | Z przodu | Z przodu | Do sufitu | Do podłogi | | 400V topikowe mm ² | Bezpieczniki A |
| | | min m ³ | maks. m ³ | | A **) cm | B **) cm | C **) cm | D **) cm | E **) cm | | | |
| N 9 | 9 | 8 | 12 | 210 | 12 | 10 | 15 | 140 | 68 | 50 | 5x2,5 | 3x16 |
| N 10,5 | 10.5 | 9 | 15 | 210 | 12 | 10 | 15 | 140 | 68 | 50 | 5x2,5 | 3x20 |
| N 12 | 12 | 10 | 18 | 210 | 16 | 10 | 15 | 140 | 68 | 50 | 5x4 | 3x20 |
| N 15 | 15 | 14 | 24 | 210 | 16 | 10 | 15 | 140 | 68 | 50 | 5x6 | 3x25 |

**) patrz rys. 1

*) Jako przewodu zasilającego używać przewodu z izolacją gumową H07RN-F lub analogicznego

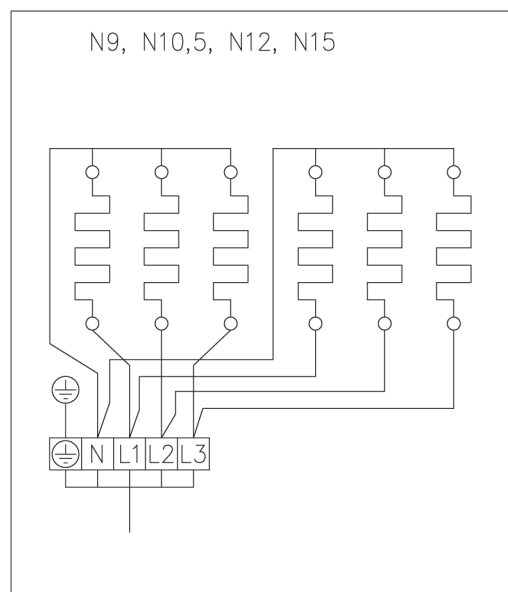
3. INSTALOWANIE:



Rysunek 1.
Odstępy bezpieczeństwa dla pieca N

3.1 ZAINSTALOWANIE PIECA

- Piec stojący należy przymocować dwiema nóżkami do podłogi.
- Podczas instalowania należy koniecznie zachować odstęp bezpieczeństwa (patrz rysunek 1).
- Podłączenie pieca do sieci elektrycznej może wykonać tylko zawodowy elektryk, zgodnie z obowiązującymi przepisami bezpieczeństwa.
- Jako przewód zasilający należy zastosować przewód w izolacji gumowej typu H07RN-F lub analogiczny. Pole powierzchni przekroju żył przewodu oraz wartość prądu wyłączenia bezpieczników podane są w tabeli 1.
- Pole powierzchni przekroju żył przewodu łączącego piec ze sterownikiem i lampą powinno odpowiadać przekrojowi przewodu zasilającego.



Rysunek 2. Schemat podłączenia

4. UKŁADANIE KAMIENI:

- W czasie układania kamieni należy uważać, aby elementy grzejne nie wygięły się i nie było przeszkód w swobodnej cyrkulacji powietrza.
- Układać kamienie luźno. Ściśle zapełniony pojemnik na kamienie powoduje przegrzanie elementów grzejnych (skraca czas użytkowania ich) i zwiększa czas nagrzewania pary.
- Średnica kamieni odpowiednich do tego pieca – 4-7 cm.
- Elementy grzejne muszą być całkowicie zakryte kamieniami.

NIEZAPEŁNIONY CAŁKOWICIE POJEMNIK NA KAMIENIE STWARZA NIEBEZPIECZEŃSTWO WYBUCHU POŻARU!

ZAWSZE PRZED WŁĄCZENIEM PIECA NALEŻY OBEJRZEĆ PARNIĘ.

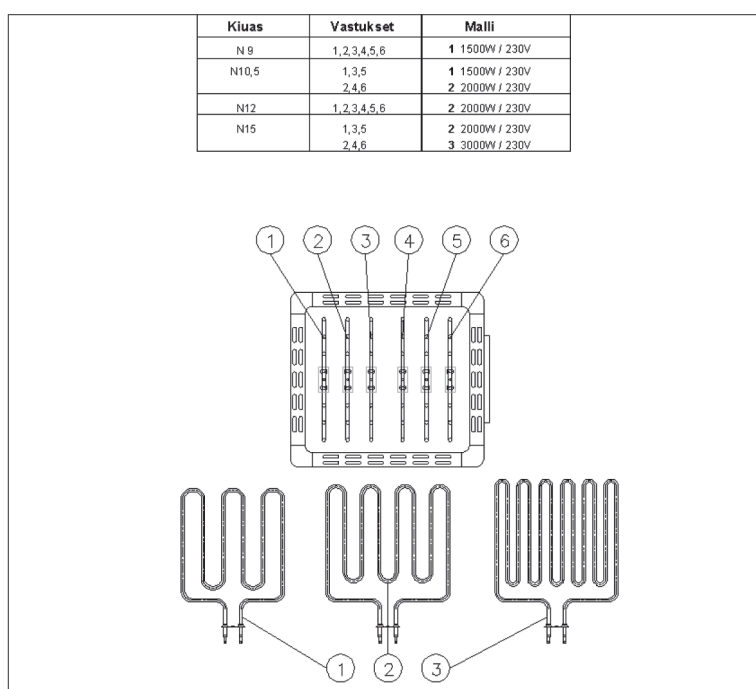
5. WENTYLACJA SAUNY:

- W celu zachowania odpowiedniej zawartości tlenu i świeżości powietrza w saunie należy zapewnić maksymalnie skuteczną wentylację. Zaleca się, aby dopływ świeżego powietrza znajdował się blisko pieca (nie bliżej niż 50 cm).
- Kanał powietrza dopływającego musi być wyposażony w regulowaną przysłonę.
- Kanał wyjściowy powietrza musi mieć minimum dwa razy większy przekrój od kanału wejściowego. Przysłona kanału wyjściowego może być zainstalowana na ścianie naprzeciw pieca, na wysokości nie mniej niż 20 cm powyżej otworu doprowadzającego powietrze.

6. KONSTRUKCJA SAUNY:

- Sauna musi mieć dobrą izolację termiczną, zwłaszcza sufitu, przez który uchodzi duża część pary. Zaleca się zabezpieczyć izolację termiczną sauny materiałem nieprzepuszczającym wilgoci, na przykład, folią aluminiową. Okładzinę powierzchni zawsze należy wykonać z drewna.

7. CZĘŚCI ZAPASOWE:



GHID DE MONTARE ȘI EXPLOATARE NARVI-ULTRA

FOCARE ELECTRICE DE PARDOSEA: N 9, N 10.5, N 12, N 15

1. SETUL FOCARULUI ELECTRIC INCLUDE:

1. Focar electric
2. Șuruburi de întărire
3. Ghid de montare și exploatare
Panoul de control se achiziționează suplimentar.

2. PREVENTIV MONTĂRII DE VERIFICAT URMĂTOARELE:

- Puterea focarului (kw) să corespundă volumului saunei (m³).
- În tabelul 1 sînt indicate volumele saunelor pentru diferite tipuri de focare.
- Dacă în încăperea pentru saună sunt suprafețe neizolate din cărămidă, gresie sau sticlă, pentru fiecare metru pătrat al unei astfel de porțiuni de perete se adaugă 1,5 m³ la volumul saunei. În dependență de aceasta, cu tabelul 1 se determină puterea necesară a focarului.

Volumul saunei nu trebuie să fie mai mici sau să le depășească pe cele prezentate în tabelul 1.

- Înălțimea minimă a saunei și distanța de siguranță a focarului electric sunt determinate în tabelul 1.
- Focarele electrice se pot monta de asemenea și în nișa din perete. În acest caz trebuie să se țină cont de distanța de siguranță conform figurei 1.

ÎN SAUNĂ SE ADMITE MONTAREA DOAR UNUI SINGUR FOCAR!

Tabelul 1. Datele pentru montarea focarelor.

| Modelul focarului | Puterea kW | Încăperea pentru saună | | | Distanțele minime/maximale de siguranță admise | | | | | Cantit. de pietre kg | Conectare *) | |
|-------------------|---------------|------------------------|-----------------------|------------------------|--|------------------------|------------------------|------------------------------|---------------------------------|-------------------------|----------------------------|------------------|
| | | Volumul | | Înălțimea min cm | Lateral A **) cm | În față B **) cm | În față C **) cm | Pînă la tavan D **) cm | Pînă la pardosea E **) cm | | 400V 3N mm ² | Siguranțele A |
| | | min m ³ | max m ³ | | | | | | | | | |
| N 9 | 9 | 8 | 12 | 210 | 12 | 10 | 15 | 140 | 68 | 50 | 5x2,5 | 3x16 |
| N 10,5 | 10.5 | 9 | 15 | 210 | 12 | 10 | 15 | 140 | 68 | 50 | 5x2,5 | 3x20 |
| N 12 | 12 | 10 | 18 | 210 | 16 | 10 | 15 | 140 | 68 | 50 | 5x4 | 3x20 |
| N 15 | 15 | 14 | 24 | 210 | 16 | 10 | 15 | 140 | 68 | 50 | 5x6 | 3x25 |

**) vezi fig. 1

*) Drept cablu de conexiune trebuie să se folosească cablu cu izolare din cauciuc HO7RN-F sau cablu analogic.

3. MONTAREA

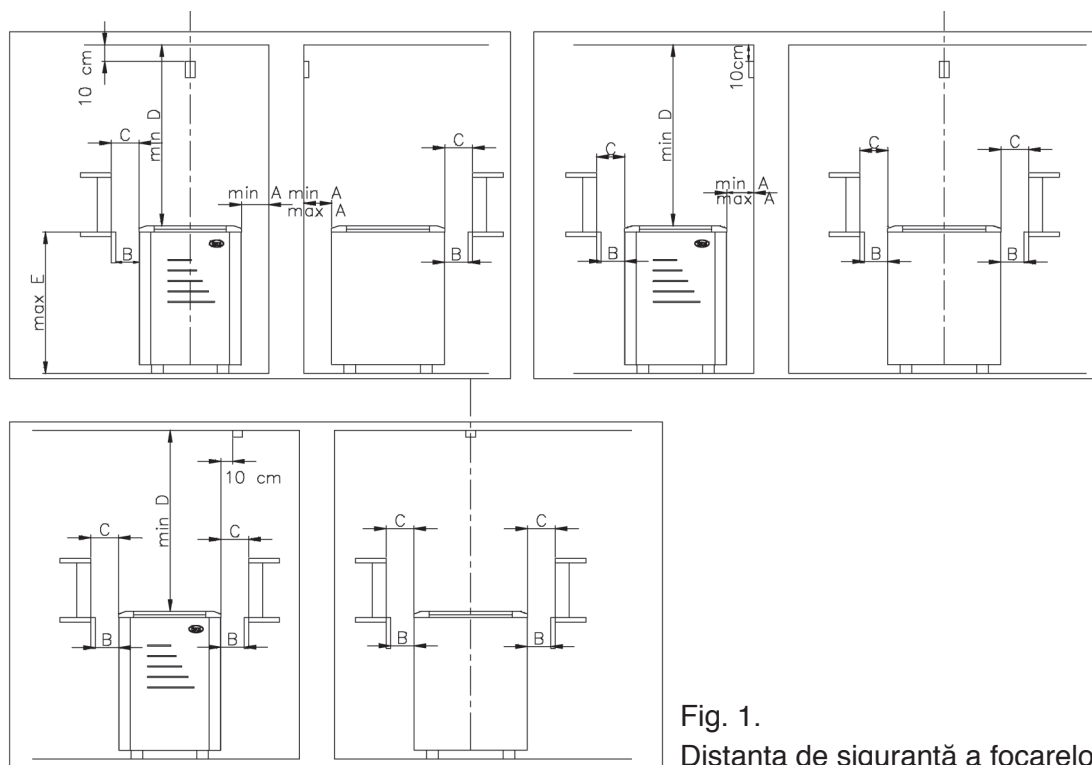


Fig. 1.
Distanța de siguranță a focarelor N.

3.1 MONTAREA FOCARULUI ELECTRIC

- Focarul electric se întărește de pardosea cu două piciorușe
- La montarea focarului electric trebuie să se țină cont de distanța de siguranță (Vezi fig. 1)
- Conectarea focarului la rețeaua electrică poate fi efectuată doar de un electrician profesionist conform regulilor de siguranță în vigoare.
- Drept cablu de conexiune trebuie să se folosească cablu cu izolare din cauciuc HO7RN-F sau cablu analogic. Secțiunea transversală a cablului și tensiunea maximală de deconectare a siguranței sunt arătate în tabelul 1.
- Secțiunea transversală a cablului, de la focar pînă la panoul de control a lampei de semnalizare, trebuie să corespundă secțiunii transversale a cablului de alimentare a focarului.

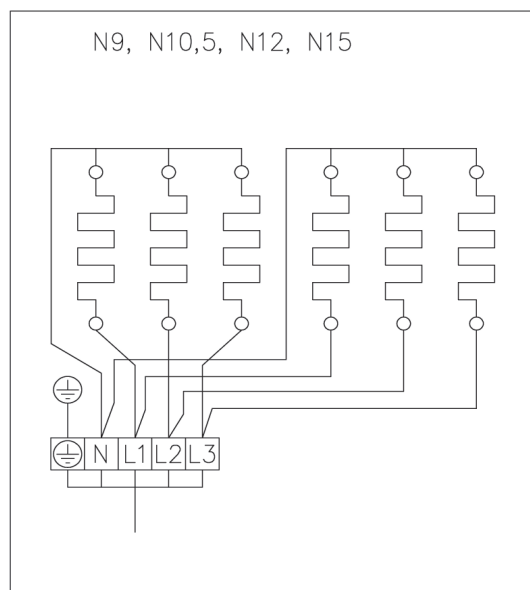


Fig. 2 Schema conectării

4. PLASAREA PIETRELOR

- La plasarea pietrelor e necesar de verificat, dacă rezistențele electrice nu se îndoiaie și dacă are loc circulația aerului.
- Nu aranjați pietrele dens. Spațiul destinat pietrelor umplut dens duce la supraîncalzirea rezistențelor electrice (reduce perioada lor de funcționare) și mărește timpul de încălzire a saunei.
- Diametrul optimal al pietrelor pentru focarele electrice este de 4-7 cm.
- Rezistențele electrice trebuie să fie acoperite cu pietre în totalitate.(Fig. 12)

DACĂ SPAȚIUL PENTRU PIETRE NU ESTE UMPLUT ÎN TOTALMENTE
EXISTĂ RISCUL APARIȚIEI UNUI INCENDIU!

DE FIECARE DATA ÎNAINTE DE PORNIREA FOCARULUI VERIFICAȚI SAUNA.

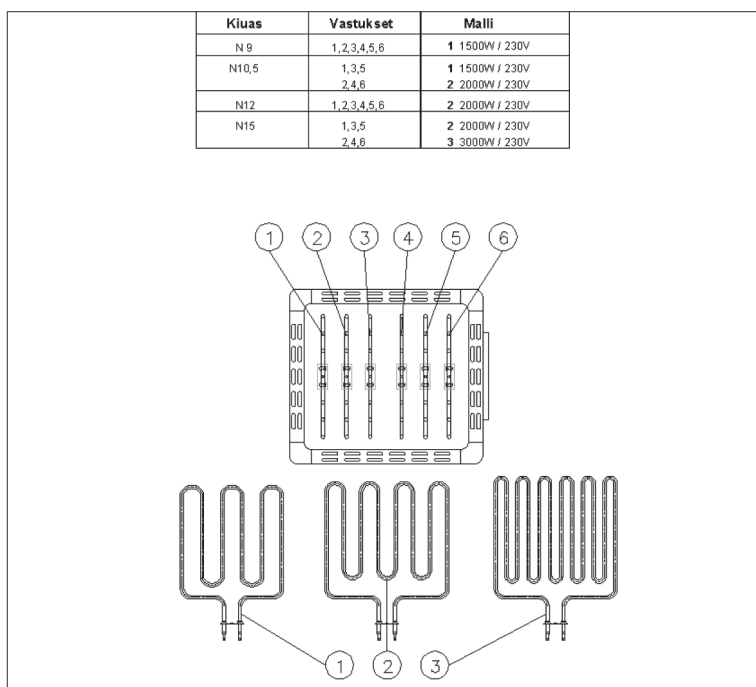
5. VENTILAREA SAUNEI

- Pentru asigurarea cantității necesare de oxigen și prospețimii aerului în saună ventilarea trebuie să fie maxim eficientă. Alimentarea aerului proaspăt se recomandă a fi făcută aproape de focar (nu mai aproape de 50 cm).
- Țeava de alimentare cu aer proaspăt trebuie să fie dotată cu supapă reglabilă.
- Supapa de evacuare trebuie să fie de două ori mai mare decât cea de alimentare. Supapa de evacuare poate fi montat pe perete vizavi de focar la o înălțime nu mai mică de 20 cm mai sus de supapa de alimentare.

6. CONSTRUCȚIA SAUNEI

- Sauna trebuie să aibă o termoizolare bună, în mod special tavanul, prin care iese cea mai mare parte a aburului. E recomandabil ca termoizolarea saunei să fie protejată cu material rezistent la umiditate, de exemplu, cu hîrtie cu staniol. Pentru căptușeala suprafețelor se folosește doar lemn.

7. PIESE DE REZERVĂ:



ELEKTROSAUNAÖFEN N9, N10.5, N12, N15

1. ZUM PAKET FÜR DEN ELEKTRISCHEN SAUNAOFEN GEHÖREN:

1. Saunaofen
2. Befestigungsschrauben
3. Installations- und Betriebsanleitung

2. VOR DER INSTALLATION:

Überprüfen Sie folgendes:

- Der Saunaofen ist im Vergleich zur Größe der Sauna (m³) richtig bemessen (kW).
- In Tabelle 1 werden die passenden Rauminhalte der Saunas für die verschiedenen Ofentypen angegeben.
- Wenn sich in der Sauna unisolierte Flächen, wie z. B. Ziegel, Fliesen oder Glas befinden, muss für jeden derartigen Quadratmeter 1,5 m³ mehr Saunavolumen angenommen werden, nach dem die Ofenleistung in Tabelle 1 ermittelt wird.

Die in der Tabelle 1 angegebenen Rauminhalte dürfen weder über- noch unterschritten werden.

- Die minimale Höhe der Sauna und die minimalen Sicherheitsabstände sind in Tabelle 1 angegeben.

IN EINER SAUNA DARF NUR EIN SAUNAOFEN INSTALLIERT WERDEN.

Tab. 1. Daten des N-Saunaofens

| Saunamodell | Leistung kW | Saunaraum | | | Minimale/maximale Sicherheitsabstände des Saunaofens | | | | | Steinmenge kg | Anschluss *) | |
|-------------|----------------|------------------------|------------------------|--------------------|---|--------------------------|--------------------------|-------------------------|-------------------------|------------------|----------------------------|------------------|
| | | Rauminhalt | | Höhe min. cm | Zur Seite A**) cm | Nach vorne B**) cm | Nach vorne C**) cm | Zur Decke D**) cm | Zum Boden E**) cm | | 400V 3N mm ² | Sicherungen A |
| | | min. m ³ | max. m ³ | | | | | | | | | |
| N 9 | 9 | 8 | 12 | 210 | 12 | 10 | 15 | 140 | 68 | 50 | 5x2,5 | 3x16 |
| N 10,5 | 10,5 | 9 | 15 | 210 | 12 | 10 | 15 | 140 | 68 | 50 | 5x2,5 | 3x20 |
| N 12 | 12 | 10 | 18 | 210 | 16 | 10 | 15 | 140 | 68 | 50 | 5x4 | 3x20 |
| N 15 | 15 | 14 | 24 | 210 | 16 | 10 | 15 | 140 | 68 | 50 | 5x6 | 3x25 |

**) Siehe Abb. 1

*) Anschlusskabel: Gummikabel H07RN-F oder Vergleichbares

Dieses Gerät darf nicht von Kindern oder anderen Personen benutzt werden, deren physische und psychische Eigenschaften, deren Wahrnehmung, deren Ermangelung von Erfahrung und Wissen es verhindern, das Gerät sicher zu verwenden, wenn sie nicht zu ihrer Sicherheit von einer anderen Person überwacht oder in der Bedienung des Geräts angeleitet werden.

Kinder müssen beaufsichtigt werden, damit sie nicht mit dem Gerät spielen.

3. INSTALLATION:

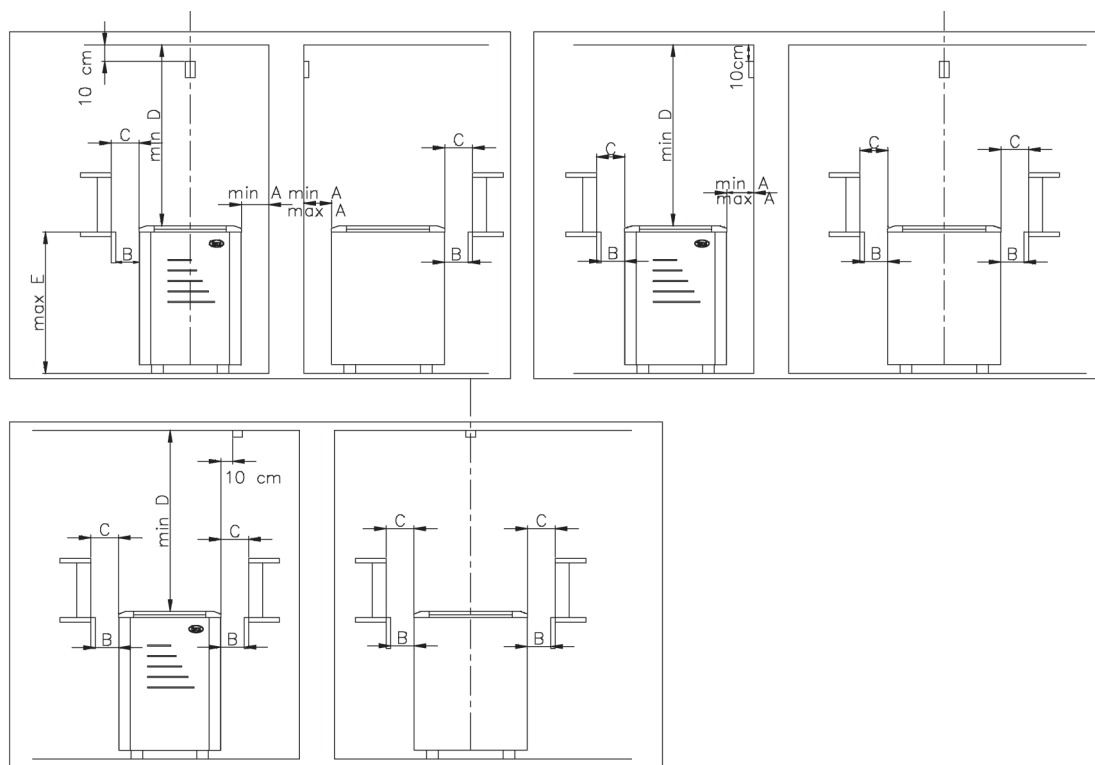


Abb. 1: Sicherheitsabstände des N-Saunaofens

3.1 AUFSTELLUNG DES SAUNAOFENS:

- Der Saunaofen wird mit zwei Füßen am Boden befestigt.
Beim Aufstellen des Saunaofens müssen die Sicherheitsabstände eingehalten werden. (Abb. 1)
- Der Saunaofen darf nur von einem berechtigten Elektroinstallateur entsprechend den gültigen Vorschriften ans elektrische Netz angeschlossen werden.
- Als Anschlusskabel muss ein Gummikabel H07RN-F oder Vergleichbares verwendet werden.
- Der Querschnitt des Kabels und die Sicherungsgröße sind in Tabelle 1 angegeben.
- Der Querschnitt der Kabel vom Saunaofen zur Heizungssteuerung und der Kontrolllampe muss dem Anschlusskabel des Saunaofens entsprechen.
- Das Netzkabel darf nicht von unten angeschlossen werden.

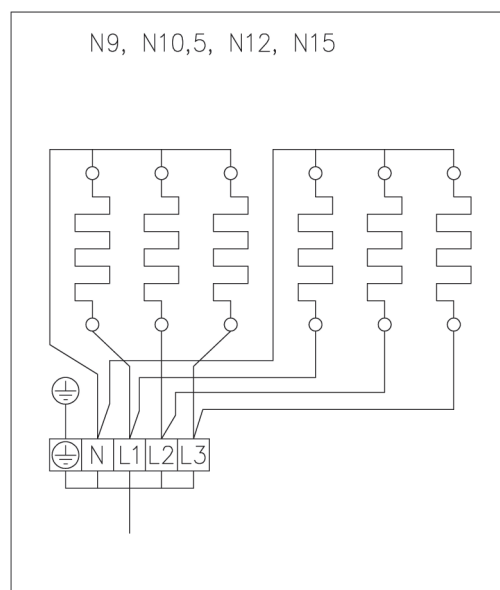


Abb. 2: Schaltplan

4. BELADEN DER STEINE

- Beim Stapeln der Steine muss dafür gesorgt werden, dass die Heizwiderstände nicht verbogen werden und die Luftzirkulation nicht behindert wird.
- Stapeln Sie die Steine locker. Ein zu dicht gefüllter Steinbehälter verursacht ein Überhitzen der Heizwiderstände (=kürzere Lebensdauer) und bremst das Erwärmen der Sauna.
- Der richtige Steindurchmesser für den Saunaofen ist 4–7 cm.
- Die Steine müssen die Heizwiderstände vollkommen bedecken.

EIN UNVOLLSTÄNDIG GEFÜLLTER STEINBEHÄLTER VERURSACHT BRANDGEFAHR!

KONTROLLIEREN SIE DIE SAUNA IMMER, BEVOR SIE DEN SAUNAOFEN EINSCHALTEN.

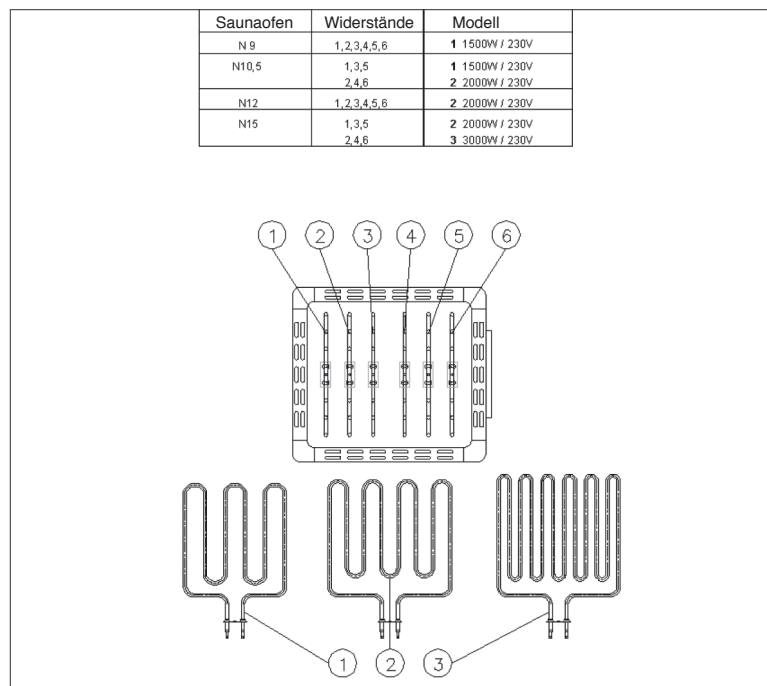
5. LUFTWECHSEL IN DER SAUNA:

- Der Luftwechsel in der Sauna muss möglichst effektiv sein, um eine ausreichende Sauerstoffversorgung und Frische zu erzielen. Am besten so, dass die Frischluft in die Nähe des Saunaofens gelangt (aber nicht näher als 50 cm).
- Das Frischluftrohr muss mit einem Einstellventil ausgestattet sein.
- Bei der Aufstellung muss beachtet werden, dass sich in der Nähe des Temperaturfühlers kein Lüftungsventil befindet.
- Das Fortluftventil muss mindestens zwei Mal größer als das Frischluftventil sein. Das Fortluftventil kann in der Wand gegenüber des Saunaofens mindestens 20 cm höher als das Frischluftventil angebracht werden.

6. AUFBAU DER SAUNA:

- Die Sauna muss gut isoliert sein, besonders die Decke, über die die Wärme des Aufgusses abtransportiert wird. Wegen der Feuchtigkeit sollte die Wärmeisolierung durch ein dampfundurchlässiges z. B. aluminiumbeschichtetes Papier geschützt werden. Als Oberflächenverkleidung muss immer Holz verwendet werden.

7. ERSATZTEILE:



ИНСТРУКЦИЯ ЗА МОНТАЖ И КСПЛУАТАЦИЯ NARVI-ULTRA И NARVI-ULTRA PLUS

ЕЛЕКТРИЧЕСКИ ПЕЧКИ N9, N10.5, N12, N15

1. КОМПЛЕКТЪТ НА ЕЛЕКТРИЧЕСКА ПЕЧКА ЗА САУНА СЪДЪРЖА:

1. Печка
2. Винтове за закрепване
3. Инструкция за монтаж и експлуатация

2. ПРЕДИ МОНТАЖА:

Проверете дали:

- Мощността на електрическата печка (кВт) съответства на обема на сауната (м³).
- В таблицата са посочени различни обеми на сауни за различните видове печки
- Сауната има неизолирани тухлени, кахлени или стъклени повърхности, тогава на всеки квадратен метър от такава стена, трябва да предвидите по 1,5 м³ допълнителен обем на сауната, след което да определите мощността на печката по таблица 1.

Обемите на сауната не могат да бъдат нито по-големи, нито по-малки от тези, посочени в таблица 1.

- Минималната височина на сауната и минималните безопасни разстояния са посочени в таблица 1.

В САУНАТА МОЖЕ ДА БЪДЕ МОНТИРАНА САМО ЕДНА ЕЛЕКТРИЧЕСКА ПЕЧКА

Таблица 1. Данни за монтажа на печките N

| Модел | Мощност | Помещението | | | Минимални/максимални безопасни разстояния до печката | | | | | Обем на камъните | Връзка *) | |
|--------|---------|------------------------|-------------------------|----------|--|--------|--------|-----------|---------|------------------|-------------|--------------|
| | | Обем | | Височина | Отстрани | Отпред | Отпред | До тавана | До пода | | 400 В 3Н | Предпазители |
| | | мин. м ³ | макс. м ³ | | | | | | | | | |
| N 9 | 9 | 8 | 12 | 210 | 12 | 10 | 15 | 140 | 68 | 50 | 5x2,5 | 3x16 |
| N 10,5 | 10.5 | 9 | 15 | 210 | 12 | 10 | 15 | 140 | 68 | 50 | 5x2,5 | 3x20 |
| N 12 | 12 | 10 | 18 | 210 | 16 | 10 | 15 | 140 | 68 | 50 | 5x4 | 3x20 |
| N 15 | 15 | 14 | 24 | 210 | 16 | 10 | 15 | 140 | 68 | 50 | 5x6 | 3x25 |

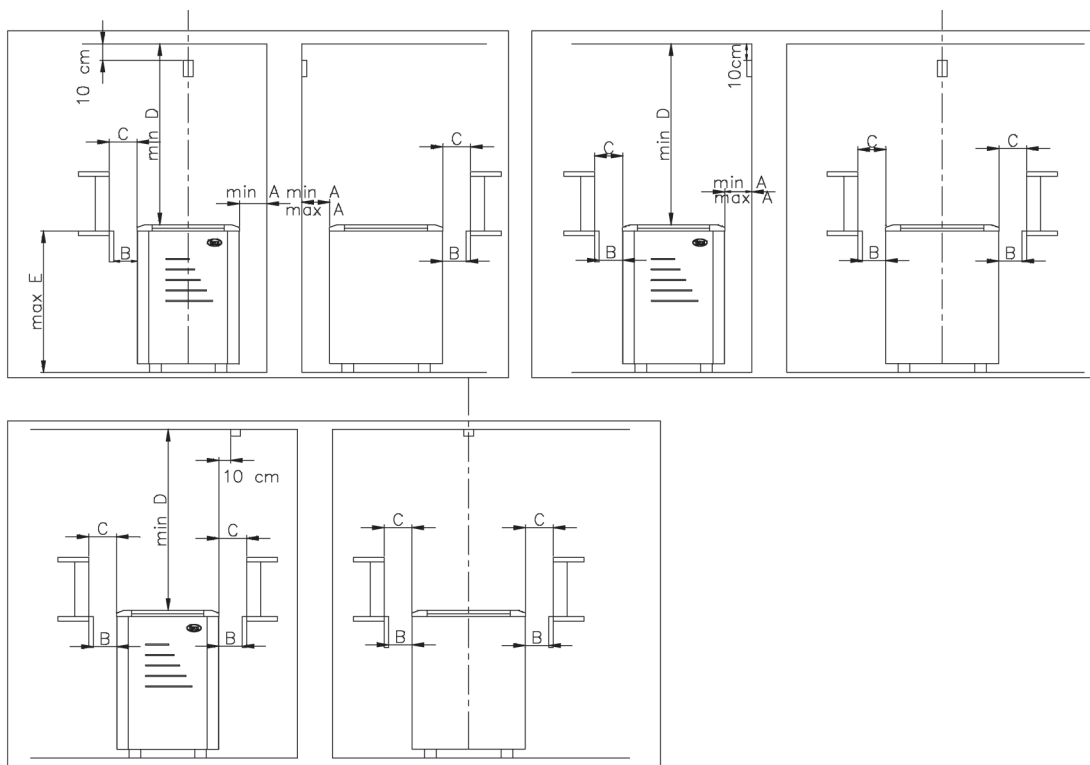
**) Виж. рис. 1

*) съединителен кабел – кабел с каучуква изолация H07RN-F, или аналогичен

Това устройство не може да бъде използвано от деца или хора, чиито физически, умствени или сензорни способности не позволяват безопасно ползване. Те могат да го използват само при положение, че наблизо има лице, което отговаря за безопасността или след като са преминали надлежен инструктаж.

Следете деца да не си играят с това оборудване.

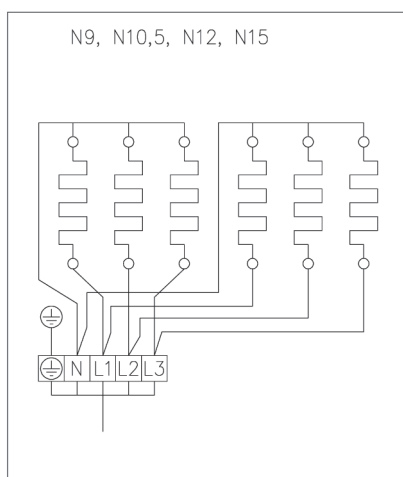
3. МОНТАЖ:



Рисунка 1 Безопасно разстояние до печката N

3.1 МОНТАЖ НА ПЕЧКАТА

- Закрепете два от краката на печката към пода.
- При монтажа на печката за сауна спазвайте безопасните разстояния. (Рис. 1)
- Включването на електрическата печка към електрическата мрежа може да бъде извършено само от професионален електротехник, който притежава сертификата и може да спазва правилата за безопасност.
- За съединителен кабел се използва кабел с каучукова изолация тип H07RN-F или аналогичен на него.
Сечението и размерът са посочени в таблица 1.
- Напречното сечение на кабелите, водещи от електрическа печка към пулта за управление и индикаторната лампа, трябва да съответстват на напречното сечение на кабела на захранване на електрическата печка.
- Кабелът на захранването не трябва да минава под печката.



Рисунка 2 Схема на електрическите съединения

4. ПОДРЕЖДАНЕ НА КАМЪНИТЕ:

- При подреждането на камъните трябва да се следи да не бъдат повредени (извити) ребрата на скарата и да се убедите, че въздухът циркулира свободно.
- Подредете камъните свободно. Прекалено плътно запълнения кош за камъни ще предизвика прегряване на ребрата, по-дълъг период на загряване на сауната, което от своя страна означава по-кратък живот на печката.
- Подходящи за електрическата печка за сауна са камъните с диаметър 4-7 см.
- Камъните трябва плътно да покрият нагревателните елементи (рисунка 4).

НЕДОСТАТЪЧНО ЗАПЪЛНЕНИЯ КОШ ЗА КАМЪНИ МОЖЕ ДА ПРЕДИЗВИКА ПОЖАР!

ВСЕКИ ПЪТ ПРЕДИ НА ВКЛЮЧИТЕ ЕЛЕКТРИЧЕСКАТА ПЕЧКА ЗА САУНА ОГЛЕДАЙТЕ ПОМЕЩЕНИЕТО.

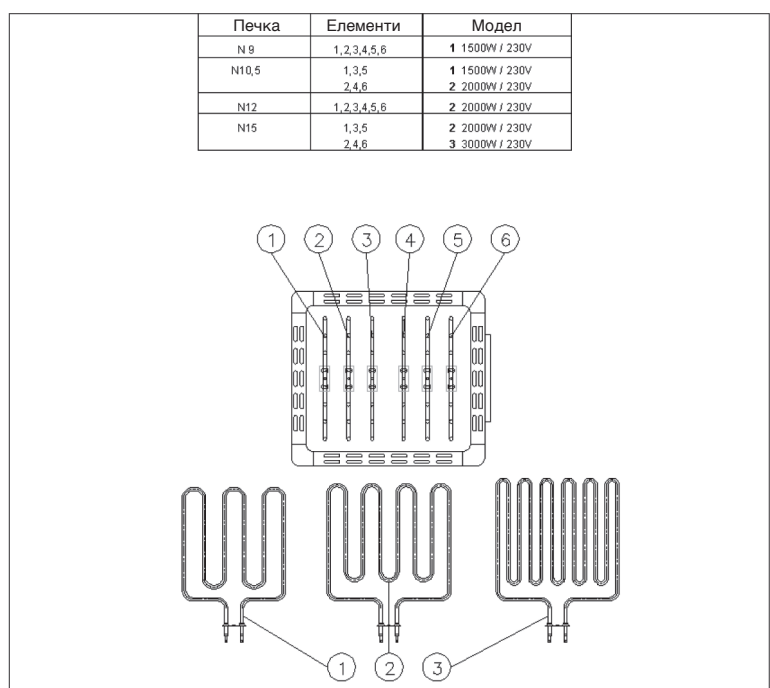
5. ВЕНТИЛАЦИЯ НА САУНАТА

- За да осигурите достатъчно съдържание на кислород и свеж въздух в сауната вентилацията трябва да бъде максимално ефективна. Препоръчва се подаването на свеж въздух да бъде осигурено близо до печката (но не по-близо от 50 см).
- Тръбата за приходния въздух трябва да има регулиращ клапан.
- При монтажа не разполагайте отвори за всмукване на въздух близо до датчика.
- Клапанът за изпускания въздух трябва да бъде поне два пъти по-голям от този за всмуквания въздух. Изпускащият клапан може да бъде поставен на стената срещу печката на височина не по-малка от 20 см по-високо от впускащия клапан.

6. КОНСТРУКЦИЯ НА САУНАТА:

- Сауна трябва да има добра теплоизолация, особено по тавана, чрез който излиза голяма част от парата. Препоръчително е теплоизолацията на сауната да бъде защитена с влагонепроницаем материал, например, с хартия с алуминиево покритие. За облицовка на повърхностите на сауната трябва винаги да се използва дърво.

7. РЕЗЕРВНИ ЧАСТИ



NÁVOD K MONTÁŽI A OBSLUZE NARVI-ULTRA A NARVI-ULTRA PLUS

ELEKTRICKÉ OHŘÍVAČE N9, N10.5, N12, N15

1. BALENÍ ELEKTRICKÉHO SAUNOVÉHO OHŘÍVAČE OBSAHUJE NÁSLEDUJÍCÍ POLOŽKY:

1. Ohřivač
2. Montážní šrouby
3. Návod k montáži a obsluze

2. PŘED MONTÁŽÍ

Zkontrolujte následující skutečnosti:

- Odpovídá výkon saunového ohřivače (v kW) velikosti sauny (m³)?
- Doporučený objem sauny pro každý typ ohřivače je uveden v tabulce 1.
- Pokud se v sauně nacházejí povrchy stěn z neizolovaných cihel, obkladaček nebo skla, přičtete při výběru ohřivače se správným výkonem k hodnotám vnitřnímu objemu sauny uvedeným v tabulce 1 hodnotu 1,5 m³ na každý 1 m² takového povrchu. vyžadovaný výkon ohřivače.

Objem sauny musí být v rozmezí mezi minimálními a maximálními hodnotami uvedenými v tabulce 1.

- V tabulce 1 jsou uvedeny minimální výšky saunové místnosti a minimální bezpečné vzdálenosti.

V SAUNĚ NESMÍ BÝT NAMONTOVÁN VÍCE NEŽ JEDEN ELEKTRICKÝ OHŘÍVAČ.

Tabulka 1 Montážní údaje ohřivače N

| Typ ohřivače | Výkon kW | Parní místnost | | | Minimální/maximální bezpečné vzdálenosti od ohřivače | | | | | Objem kamenů Kg | Napájecí napětí | |
|--------------|-------------|------------------------|------------------------|--------------------|--|-----------------------|-----------------------|--------------------------|---------------------------|--------------------|----------------------------|---------------|
| | | Objem | | Výška min cm | Po straně A **) cm | Vpředu B **) cm | Vpředu C **) cm | Od stropu D **) cm | Od podlahy E **) cm | | 400V 3N mm ² | Pojistky A |
| | | min. m ³ | max. m ³ | | | | | | | | | |
| N 9 | 9 | 8 | 12 | 210 | 12 | 10 | 15 | 140 | 68 | 50 | 5x2,5 | 3x16 |
| N 10,5 | 10.5 | 9 | 15 | 210 | 12 | 10 | 15 | 140 | 68 | 50 | 5x2,5 | 3x20 |
| N 12 | 12 | 10 | 18 | 210 | 16 | 10 | 15 | 140 | 68 | 50 | 5x4 | 3x20 |
| N 15 | 15 | 14 | 24 | 210 | 16 | 10 | 15 | 140 | 68 | 50 | 5x6 | 3x25 |

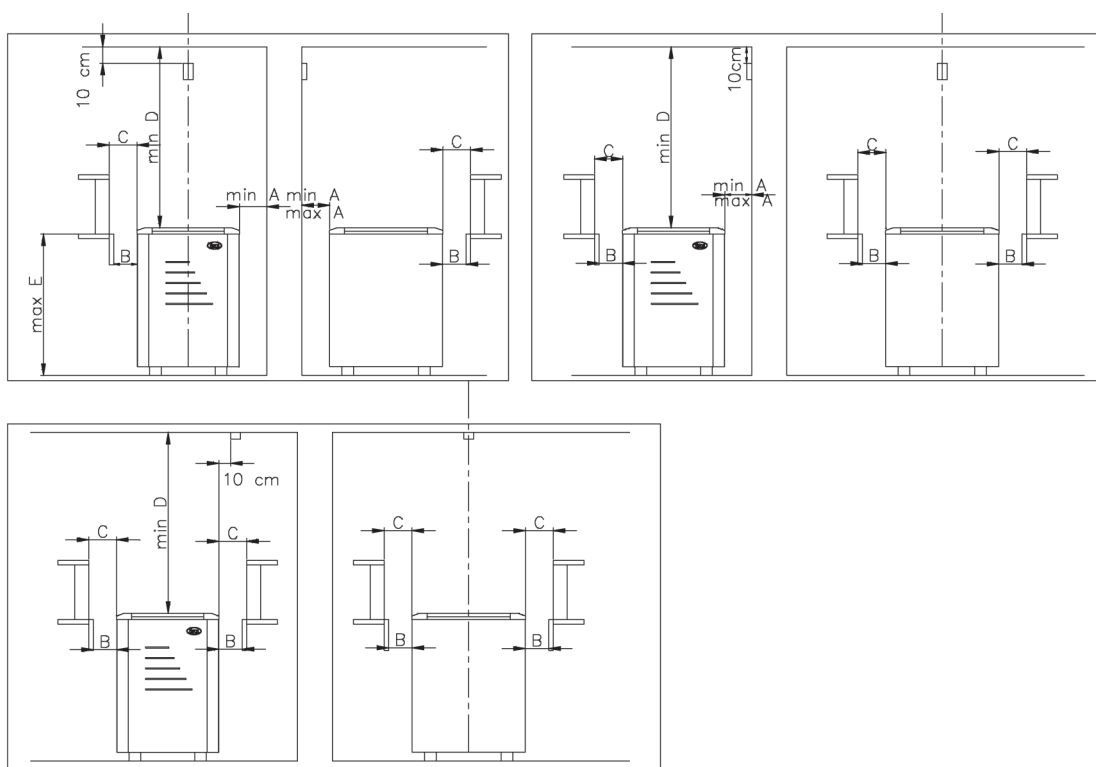
**) Viz obrázek 1

*) Jako napájecí kabel použijte kabel typu H07RN-F s gumovým pláštěm nebo ekvivalentní kabel

Tento přístroj není určen k použití osobami bez dostatečných zkušeností nebo nezbytných vědomostí, ani dětmi nebo jinými osobami s fyzickými, smyslovými nebo duševními schopnostmi, které by jim mohly bránit v bezpečném používání tohoto zařízení. Používání přístroje takovými osobami je nutné zabránit, pokud takové osoby nejsou pod dohledem osoby odpovědné za jejich bezpečnost, nebo pokud je taková osoba nepoučila, jak mají toto zařízení používat bezpečně.

Děti musí být pod stálým dozorem, aby bylo zajištěno, že si nebudou s tímto přístrojem hrát.

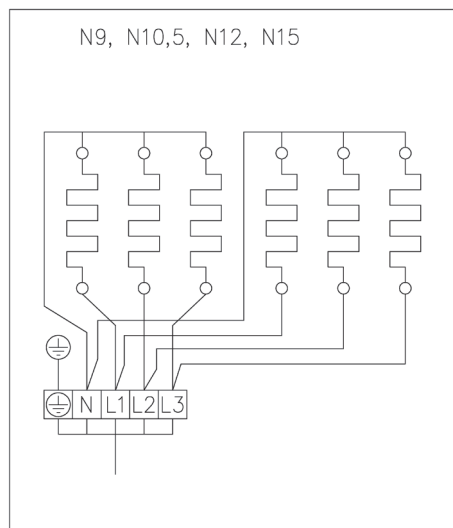
3. MONTÁŽ:



Obrázek 1: Bezpečná vzdálenost pro ohřivač N

3.1 MONTÁŽ OHŘÍVAČE

- Připevněte dvě nohy ohřivače k podlaze.
- Při montáži saunového ohřivače dodržujte bezpečné vzdálenosti. (Obr. 1)
- Připojení saunového ohřivače ke zdroji napájení smí provést pouze oprávněný elektrikář, a to v souladu s platnými předpisy.
- Jako napájecí kabel musí být použit kabel typu H07RN-F s gumovým pláštěm nebo podobný kabel.
Průřezy vodičů kabelu a hodnoty pojistek jsou uvedeny v tabulce 1.
- Průřezy vodičů kabelů vedených ze saunového ohřivače do řídicí jednotky a k signálním kontrolkám musí být stejné jako u kabelu napájení saunového ohřivače.
- Napájecí kabel nesmí být veden pod ohřivačem



Obrázek 2: Schéma zapojení

4. VKLÁDÁNÍ KAMENŮ:

- Při ukládání kamenů dbejte na to, aby nedošlo k ohnutí rezistorů a vzduch mohl dostatečně cirkulovat.
- Kameny na sebe ukládejte volně. Pokud bude prostor pro kameny příliš naplněný, mohou se rezistory přehřívat (= kratší životnost) nebo se sauna bude vytápět příliš pomalu.
- Do ohříváče jsou vhodné kameny o průměru 4-7 cm.
- Kameny musí zcela zakrývat topné rezistory.

POKUD NENÍ PROSTOR PRO KAMENY KOMPLETNĚ ZAPLNĚNÝ, HROZÍ NEBEZPEČÍ POŽÁRU!

PŘED ZAPNUTÍM OHŘÍVAČE VŽDY NEJPRVE ZKONTROLUJTE PARNÍ MÍSTNOST.

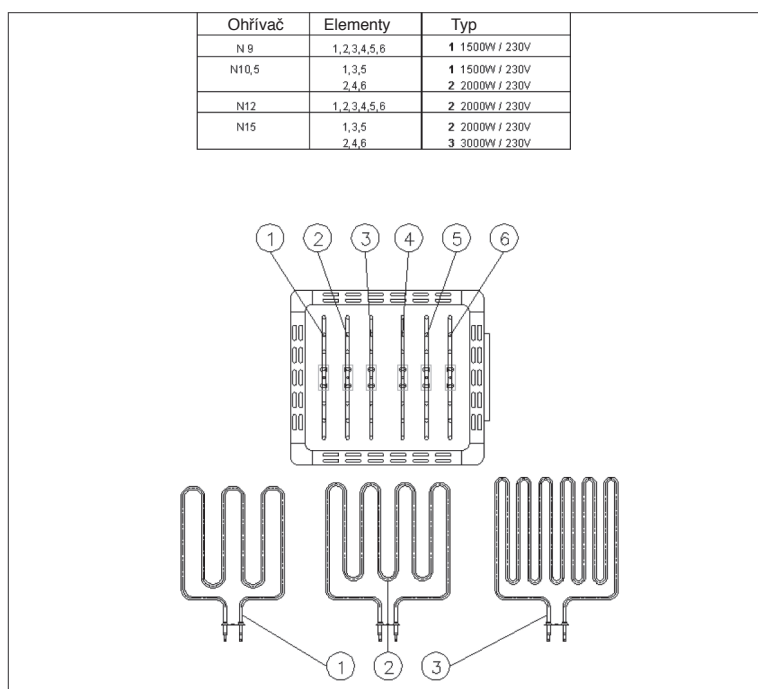
5. ODVĚTRÁVÁNÍ SAUNY:

- Již při navrhování sauny musí být zajištěno co nejúčinnější odvětrávání, aby byla zajištěn dostatečný přívod kyslíku a čerstvého vzduchu. Doporučujeme vést čerstvý vzduch v blízkosti saunového ohříváče (ale nikoliv ve vzdálenosti menší než 50 cm).
- Trubice přívodu čerstvého vzduchu musí být vybavena nastavitelným ventilem.
- Při montáži neumísťujte v blízkosti snímače žádné otvory přívodu vzduchu.
- Ventil odváděného vzduchu musí být nejméně dvakrát tak velký jako ventil přiváděného vzduchu. Ventil odváděného vzduchu může být namontován na stěně proti saunovému ohříváči, nejméně o 20 cm výše než ventil přívodu čerstvého vzduchu.

6. KONSTRUKCE SAUNY:

- Saunový prostor musí mít dobrou tepelnou izolaci, a to zejména na stropě, přes který se přenáší nejvíce tepla. Z důvodu vlhkosti doporučujeme chránit tepelnou izolaci sauny nepropustným materiálem, jako je například hliníková fólie. Plášť musí být vždy ze dřeva.

7. NÁHRADNÍ DÍLY:



POKYNY PRE INŠTALÁCIU A PREVÁDZKU NARVI-ULTRA A NARVI-ULTRA PLUS

ELEKTRICKÉ OHRIEVAČE N9, N10.5, N12, N15

1. BALENIE ELEKTRICKÉHO SAUNOVÉHO OHRIEVAČA OBSAHUJE:

1. Ohrievač
2. Upevňovacie skrutky
3. Pokyny pre inštaláciu a prevádzku

2. PRED INŠTALÁCIOU

Skontrolujte nasledovné:

- Je výstup saunového ohrievača (v kW) správny vzhľadom na veľkosť sauny (m³).
- Odporúčaný objem pre každý typ sauny je uvedený v Tabuľke 1.
- Keď vyberáte ohrievač so správnym výstupom v Tabuľke 1 a v saune je povrch steny z neizolovanej tehly, obkladačiek alebo skla, pridajte do vnútorného objemu sauny 1,5 m³ pre každý 1 m takéhoto povrchu. požadovaný výkon ohrievača.

Objem sauny musí byť v rozsahu minimálnych a maximálnych hodnôt uvedených v Tabuľke 1.

- V Tabuľke 1 sú definované minimálne výšky saunovej miestnosti a minimálne bezpečné vzdialenosti.

V SAUNE NIE JE POVOLENÁ INŠTALÁCIA VIAC AKO JEDNÉHO ELEKTRICKÉHO OHRIEVAČA.

Tabuľka 1 Informácie k inštalácii N ohrievačov

| Typ ohrievača | Výkon kW | Parný priestor | | | Minimálne/maximálne bezpečné vzdialenosti od ohrievača | | | | | Objem kameňa Kg | Prepojenie *) | |
|---------------|-------------|-----------------------|-----------------------|-----------|--|-------------|-------------|-------------|-------------|--------------------|-----------------|---------|
| | | Objem | | Výška | Na strane | Vpredu | Vpredu | Od stropu | Od podlahy | | 400V 3N | Poistky |
| | | min m ³ | max m ³ | min cm | A **) cm | B **) cm | C **) cm | D **) cm | E **) cm | | mm ² | A |
| N 9 | 9 | 8 | 12 | 210 | 12 | 10 | 15 | 140 | 68 | 50 | 5x2,5 | 3x16 |
| N 10,5 | 10.5 | 9 | 15 | 210 | 12 | 10 | 15 | 140 | 68 | 50 | 5x2,5 | 3x20 |
| N 12 | 12 | 10 | 18 | 210 | 16 | 10 | 15 | 140 | 68 | 50 | 5x4 | 3x20 |
| N 15 | 15 | 14 | 24 | 210 | 16 | 10 | 15 | 140 | 68 | 50 | 5x6 | 3x25 |

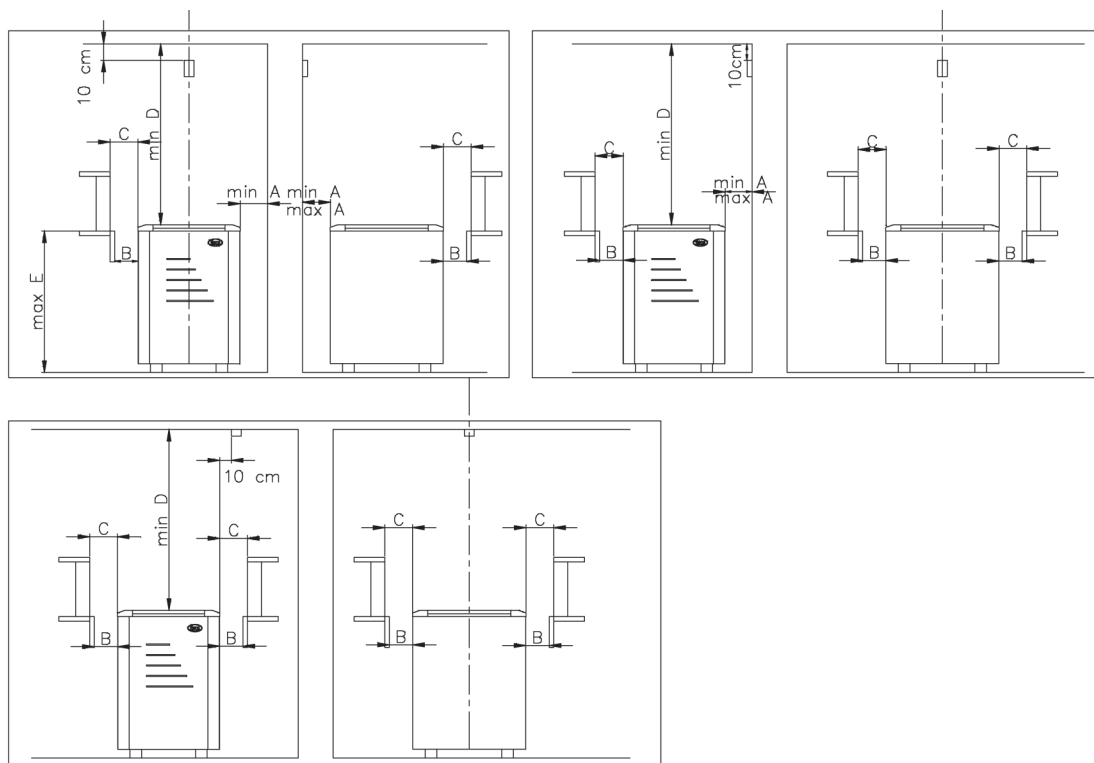
**) Pozrite si Obrázok 1

*) Ako pripájací kábel použite gumou potiahnutý kábel typ H07RN-F alebo jeho ekvivalent

Tento prístroj nie je určený pre použitie jednotlivcami, ktorí nemajú dostatočné skúsenosti alebo potrebné vedomosti, ani pre deti alebo iné osoby, ktoré majú fyzické, vnemové alebo duševné vlastnosti, ktoré by im bránili používať toto zariadenie bezpečne. Používanie prístroja takýmito jedincami nesmie byť povolené, ak nie sú pod dozorom osoby zodpovednej za ich bezpečnosť, alebo ak ich takáto osoba nepoučila, ako bezpečne používať toto zariadenie.

Deti musia byť pod dozorom, aby sa zaistilo, že sa nebudú hrať s týmto prístrojom

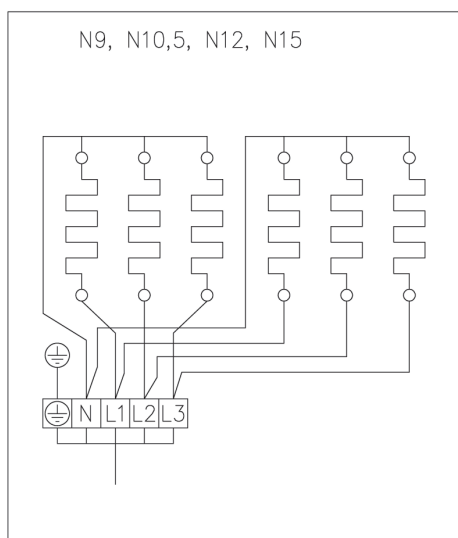
3. INSTALÁCIA:



Obrázok 1: Bezpečná vzdialenosť od ohrievača N

3.1 INSTALOVANIE SAUNOVÉHO OHRIEVAČA

- Dve nohy ohrievača pripevnite k podlahe.
- Keď inštalujete saunový ohrievač, zachovajte bezpečné vzdialenosti. (Obr. 1)
- Pripojenie saunového ohrievača k zdroju napájania môže vykonať iba autorizovaný elektrikár, v súlade s platnými predpismi.
- Ako pripájací kábel musí byť použitý gumou potiahnutý kábel typ H07RN-F alebo podobný.
Prierez kábla a veľkosť poistky je možné stanoviť z Tabuľky 1.
- Prierez káblov vedených zo saunového ohrievača do riadiacej jednotky a signálne svetlá, musia byť zhodné s káblom napájania saunového ohrievača.
- Elektrický kábel nesmie viesť popod ohrievač



Obrázok 2: Schéma zapojenia

4. UKLADANIE KAMEŇOV:

- Pri ukladaní kameňov sa uistite, že sa rezistory neohnú a že vzduch bude dostatočne cirkulovať.
- Kamene ukladajte volhe. Ak je priestor pre kamene príliš husto naplnený, rezistory sa môžu prehriať (= kratšia životnosť) alebo sa sauna môže zohrievať príliš pomaly.
- Pre ohrievač sú vhodné kamene s priemerom 4-7 cm.
- Kamene musia kompletne pokrývať ohrievacie rezistory.

AK PRIESTOR PRE KAMENE NIE JE KOMPLETNE VYPLNENÝ, HROZÍ NEBEZPEČENSTVO POŽIARU!

VŽDY PRED ZAPNUTÍM OHRIEVAČA SKONTROLUJTE PARNÝ PRIESTOR.

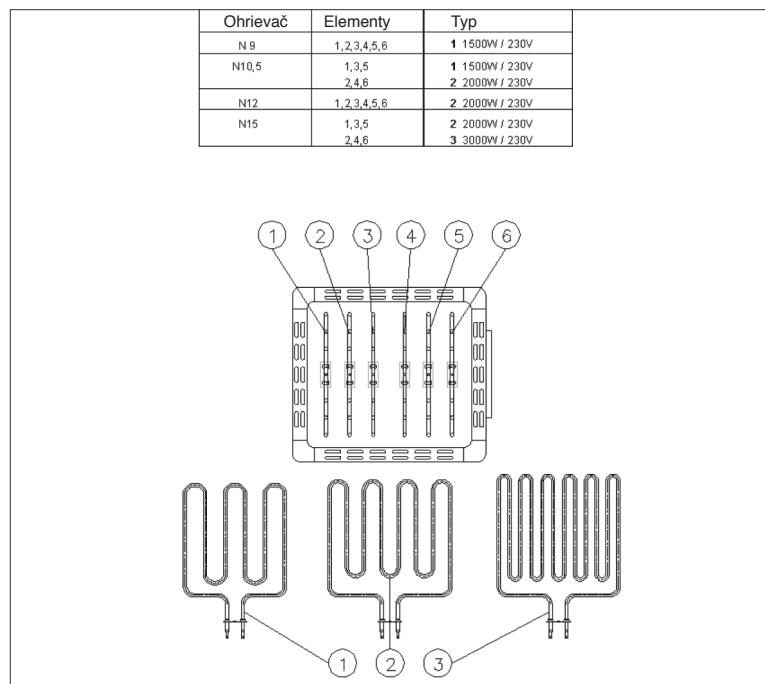
5. VENTILÁCIA SAUNY:

- Už pri navrhovaní sauny musí byť ventilácia čo najúčinnnejšia, aby sa zaručilo dostatočné dodávanie kyslíka a čerstvého vzduchu. Odporúčame viesť čerstvý vzduch v blízkosti saunového ohrievača (ale nie bližšie ako 50 cm).
- Trubica čerstvého vzduchu musí byť vybavená nastaviteľným ventilom.
- Žiadny z otvorov prívodu vzduchu neinštalujte vedľa senzora.
- Výfukový vzduchový ventil musí byť najmenej dvakrát väčší, ako nasávací vzduchový ventil. Výfukový vzduchový ventil môže byť nainštalovaný na stene, oproti saunovému ohrievaču, najmenej 20 cm vyššie, ako ventil čerstvého vzduchu.

6. KONŠTRUKCIA SAUNY:

- Saunový priestor musí mať dobrú tepelnú izoláciu, najmä na strope, cez ktorý sa prenáša väčšina tepla. Kvôli vlhkosti odporúčame chrániť tepelnú izoláciu sauny nepriepustným materiálom, ako je napríklad hliníková fólia. Plášť musí byť vždy drevo.

7. NÁHRADNÉ DIELY:



Narvi Oy
Yrittäjätie 14
27230 Lappi, Finland
Tel. +358 207 416 740

www.narvi.fi