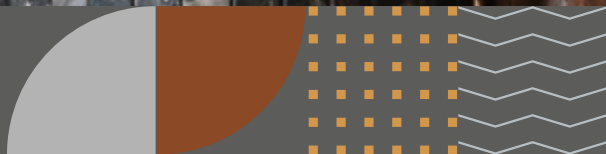
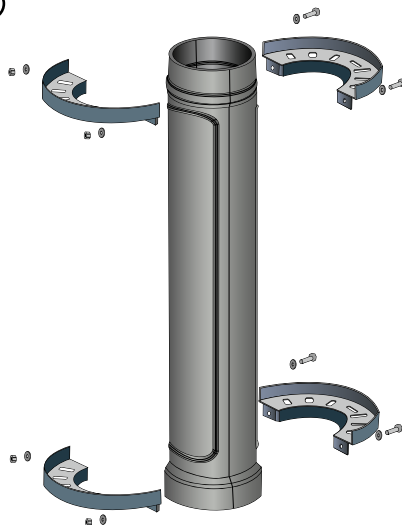


# Инструкция по сборке конвектора «Атмосфера»



## Сборка конвектора

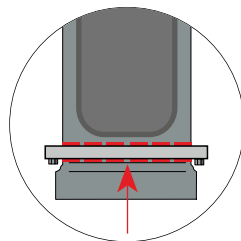
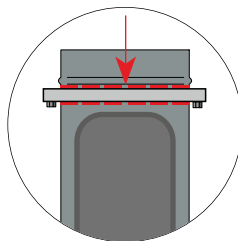
1



**!** Единственно правильные места крепления хомутов на трубе:

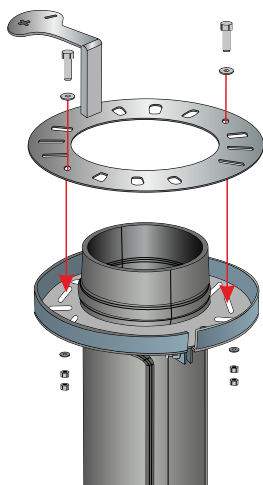
верхний раструб

нижний раструб

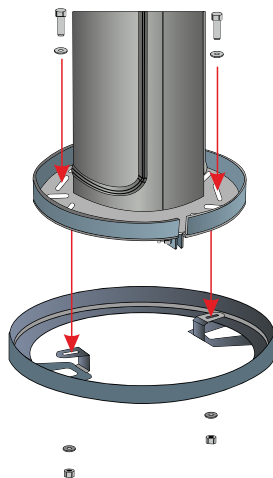


1. Установить полукольца (хомуты) на стартовый дымоход. Следите за тем, чтобы полукольца (хомуты) были закреплены максимально близко к раструбам! Это важно для последующей правильной установки ламелей.

2



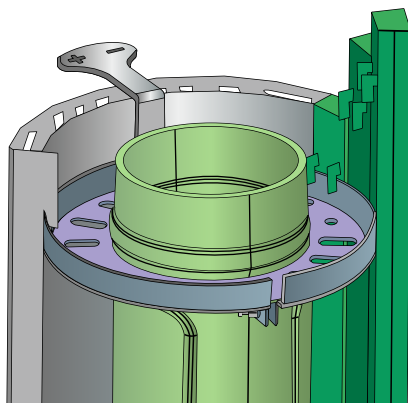
3



2. Выполнить установку регулировочного диска. Для обеспечения плавности хода диск регулировочный не притягивать! После регулировки контролировать гайкой.

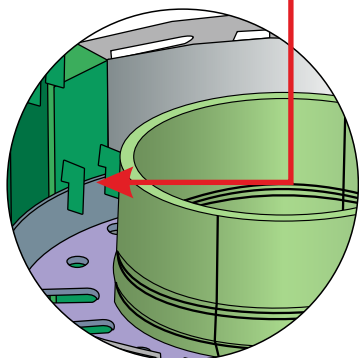
3. Выполнить установку нижнего декоративного кольца.

4

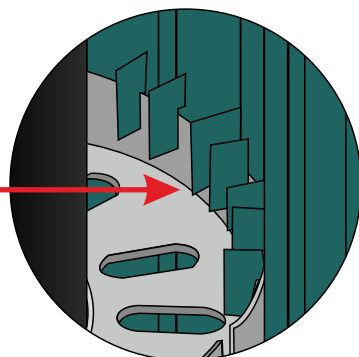


4. Установите декоративную облицовку (вставка декоративная, ламели).

**!** Внимательно следите за тем, чтобы ламели устанавливались на всю глубину крепления на **верхнем** и на **нижнем** хомуте!

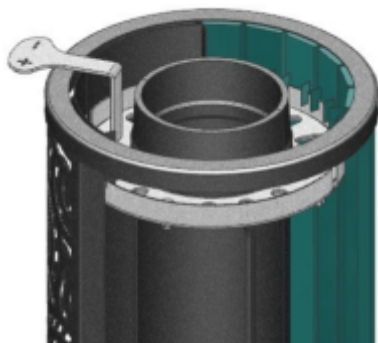


верхний хомут



нижний хомут

5

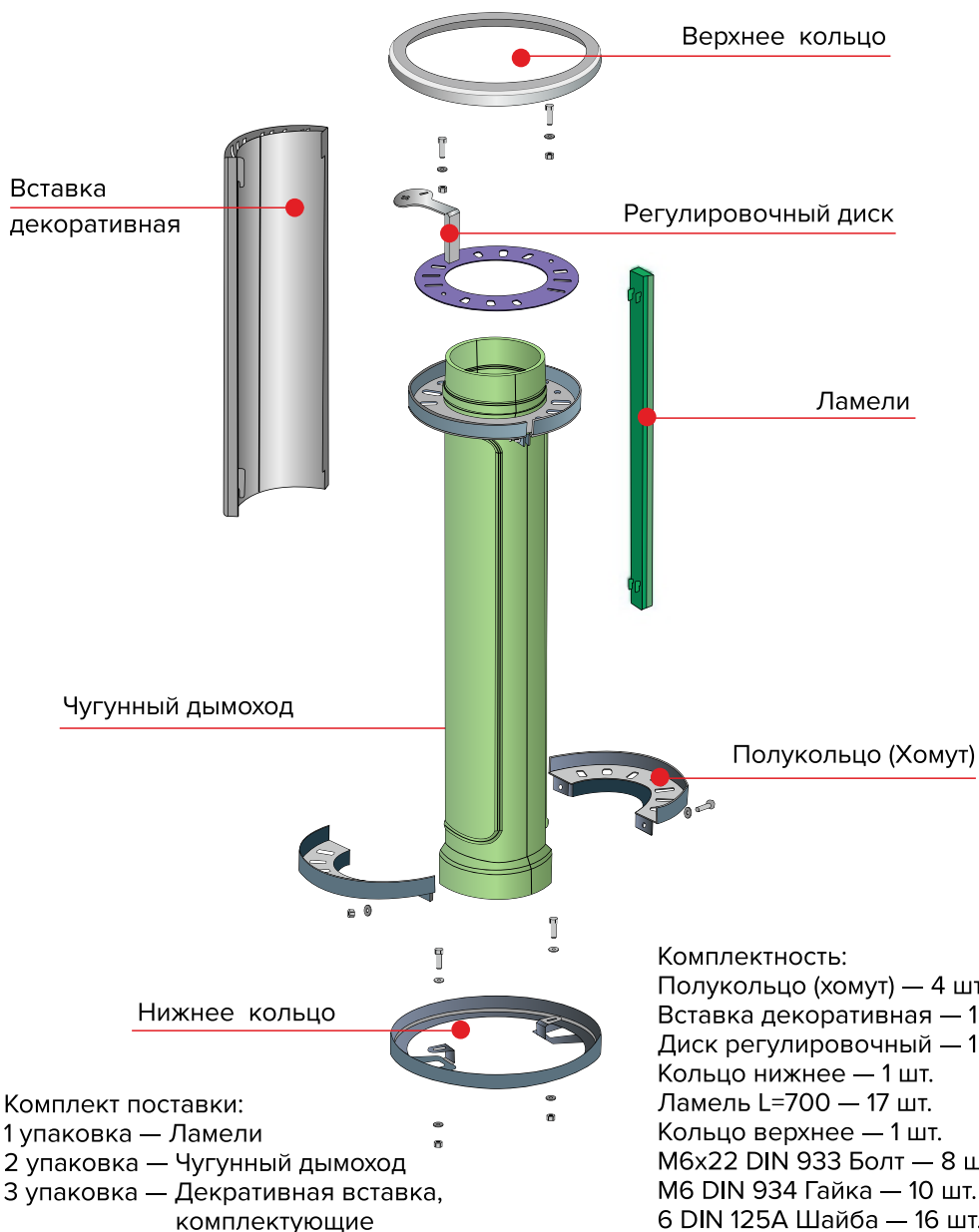


**!**

**ВАЖНО:**  
Дальнейший монтаж дымохода производить после окончательной установки/сборки/регулировки конвектора

5. Закрепите верхнее кольцо.

## В комплект входит:



А СДЕЛАНО  
В РОССИИ