



FI

AITO VERKKO 6kW ja 9kW
ASENNUS- JA KÄYTTÖOHJE



AITO VERKKO 6kW 907228

AITO VERKKO 9kW 907229

1. SÄHKÖKIUASPAKETTIIN KUULUU:

1. Kiuas ohjauslaitteineen
2. Kiinnityslevy + kiinnitysruuvit
3. Tuntoelin
4. Ohjausyksikkö + teline
5. Kiukaan asennus- ja käyttöohje

2. ENNEN ASENNUSTA:

Tarkista seuraavat asiat:

- Kiuas on oikean kokoinen (kW) saunan kokoon (m³) verrattuna.
- Taulukossa 1 on esitetty saunan tilavuudet eri kiuastyypeille.
- Jos saunassa on eristämätöntä esim. tiili-, kaakeli- tai lasipintoja on jokaista tällaista seinäneliötä kohti laskettava 1,5 m³ lisää saunatilavuuteen, jonka perusteella määritetään taulukosta 1 tarvittava kiuasteho.

Taulukon 1 antamia saunan tilavuusarvoja ei saa ylittää eikä alittaa.

Taulukko 1. VERKKO-kiukaan asennustiedot

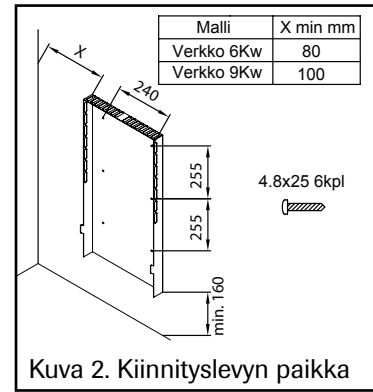
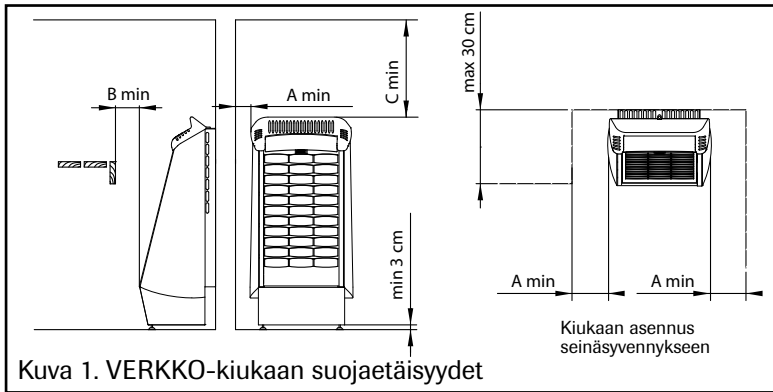
Kiuasmalli	Teho kW	Löylyhuone			Kiukaan minimisuojaetäisyydet				Kivimäärä kg	Liitäntä*)	
		Tilavuus		Korkeus min cm	Sivuilla	Edessä	Kattoon	Lattiaan		400 V 3N mm ²	Sulakkeet A
		min m ³	max m ³		A **) cm	B **) cm	C **) cm	D **) cm			
VERKKO 907228	6	5	8	190	3	25	100	3	60	5x1,5	3x10
VERKKO 907229	9	8	14	190	5	25	100	3	60	5x2,5	3x16

**) Katso kuva 1

*) Liitäntäkaapelina kumikaapeli H07RN-F tai vastaava

- Saunan minimikorkeus on määritelty taulukossa 1 samoin kuin minimisuojaetäisyydet.
- Varmista, että kiinnityslevyn ruuveille on riittävän tukeva kiinnitysalusta. Pelkkä ohut paneeli ei riitä. Vahvistuksena voi olla lisäkoolaus paneelin takana tai paneelin päällä vahvikelaudat, jotka kiinnittyvät seinäkoolaukseen.
- Kiuas voidaan asentaa myös seinäsyvennykseen. Katso kuva 1.

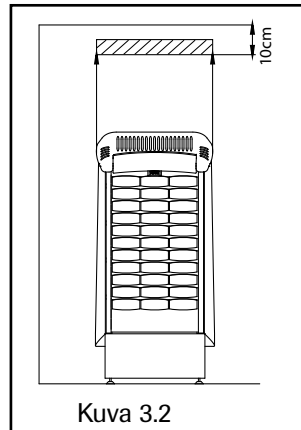
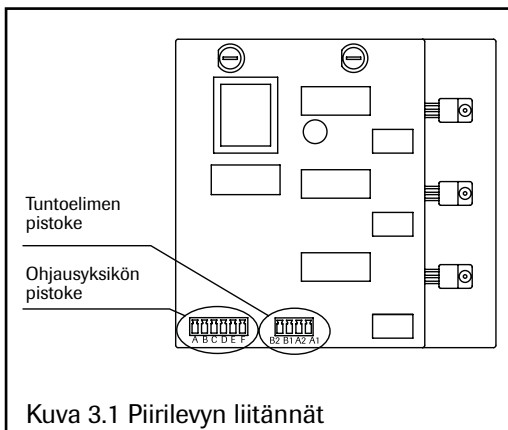
SAUNAAN SAA ASENTAA VAIN YHDEN SÄHKÖKIUKAAN.

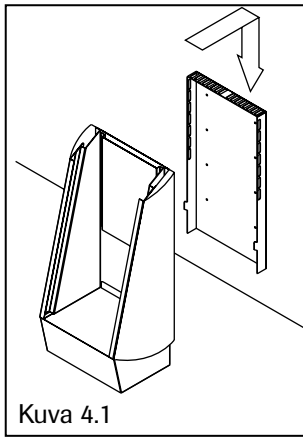


3. ASENNUS:

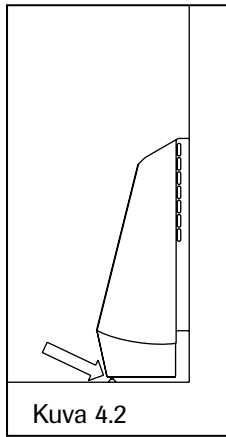
3.1 Kiukaan-ja tuntoelimen asennusohje

- Kiinnitä kiukaan kiinnityslevy seinään mukana tulevilla ruuveilla (6 kpl Ø 4,8 x 25) kuvan 2 mukaisesti.
- Kiukaan liittämisen sähköverkkoon saa suorittaa vain asennusoikeudet omaava sähköasentaja voimassa olevien määräysten mukaan.
- Liitäntäkaapelina tulee käyttää kumikaapelia tyyppiä H07RN-F tai vastaavaa. Kaapelin poikkipinta ja sulakekoko on ilmoitettu taulukossa 1.
- Syöttökaapelin liittäminen
 - Käännä kiuas etupuoli lattiaa vasten
 - Poista pohjalevy
 - Liitä liitäntäkaapeli
 - Liitä ohjausyksikön ja tuntoelimen liittimet piirilevyn pistokkeisiin (kuva 3.1)
 - Kiinnitä vedonpoistajat kytkentäkotelon vaippaan
 - Kiinnitä kotelon pohja
 - Käännä kiuas
- Asenna tuntoelin seinälle mukana tulevilla ruuveilla (2 kpl Ø 2,9 x 16) (kuva 3.2)
- Asenna anturi kuvan 3.2 viivoitetulle alueelle
- Tuntoelimen johdotus voidaan upottaa.

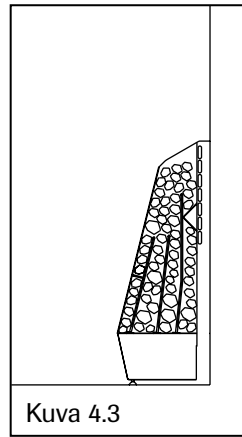




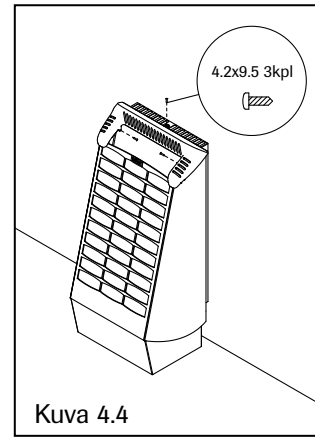
Kuva 4.1



Kuva 4.2



Kuva 4.3



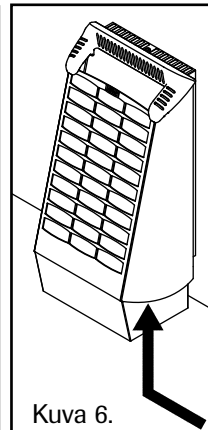
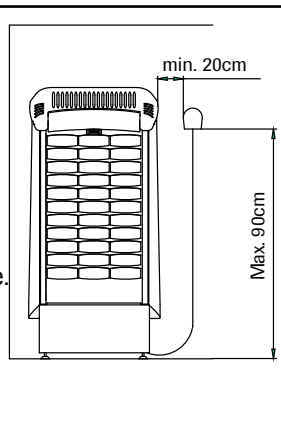
Kuva 4.4

SEINÄÄN ASENNUS:

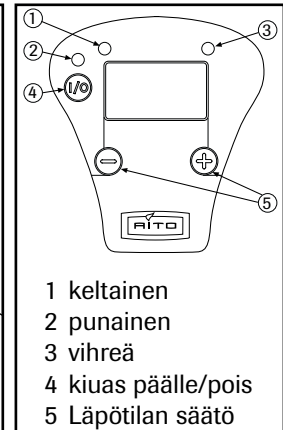
- Pujota kiuas seinäkiinnityslevyn korvakkeisiin (kuva 4.1)
- Säädä jalkaruuvien korkeus, kiuas nojaa seinä kiinnityslevyä vasten (kuva 4.2)
- Kiuas voidaan asentaa myös kulmaan erillisellä kulma-asennustelineellä (lisävaruste)
- Asenna kiinnitysruuvit (\varnothing 4,2 x 9,5) yläkehyykseen 2 kpl, seinäkiinnityslevyyn 1 kpl (kuva 4.4)



Kuva 5.



Kuva 6.



- 1 keltainen
- 2 punainen
- 3 vihreä
- 4 kiuas päälle/pois
- 5 Lämpötilan säätö

4. OHJAUSYKSIKKÖ JA PÄÄVIRTAKYTKIN:

- Ohjausyksikkö asennetaan saunaan tai pukutilaan
- Saunassa ohjausyksikön asennuskorkeus max. 90 cm ja min. 20 cm kiukaan sivulle (Katso kuva 5)
- Kiinnitä ohjausyksikkö seinään ruuveilla (2 kpl 3,5*15)
- Ohjausyksikön johdon pituus 1,5 m. Tilauksesta saatavana max 10 m. Johdinta ei saa työntää kiukaan kytkentäkoteloon.
- Kiukaan päävirtakytkin sijaitsee kiukaan alaosassa etupuolella (Katso kuva 6)

4.1 Ohjausyksikön käyttöohje

1. On/Off-näppäin

- Kun näyttö on pimeänä, napin painallus aktivoi ohjausyksikön ja kiukaan. Nappia pitää painaa yli sekunnin.
- Pitkä painallus (>1 sekunti) ohjausyksikkö+kiuas pois päältä.
- Kun kiuas on aktivoitu, näytöllä on esivalinta-aika (keltainen ledi vilkkuu). Esivalinta aika pysyy näytöllä n. 5 sekuntia, jonka jälkeen näytölle tulee mitattu lämpötila (perustila).
- ON/OFF-napin muut toiminnot (painallus <1 sekunti)
 1. painallus, esivalinta-aika säädettävissä. Keltainen ledi vilkkuu.
 2. painallus, päälläoloaika säädettävissä. Keltainen ledi palaa.
 3. painallus, tavoitelämpötila säädettävissä. Vihreä ledi vilkkuu.
 4. painallus, mitattu lämpötila.

2. Ajan-ja lämpötilan säädöt

- säädöt +/- napeilla, kun ko. toiminto näytöllä.

4.2 Merkkivalojen merkitys

5. Vihreä merkkivalo= palaa, kun näytössä saunan mitattu lämpötila.
6. Keltainen merkkivalo= palaa, kun näytöllä päällä olo aika. Vilkkuu, kun näytöllä esivalinta-aika.
7. Punainen merkkivalo= palaa, kunnes asetettu lämpötila saavutetaan ensimmäisen kerran.

4.3 Virheilmoitukset

- ERR1 = katkos anturipiirissä
- ERR2 = oikosulku anturipiirissä
- ERR3 = katkos ylikuumenemissuojan virtapiirissä (ylikuumenemissuojan voi kuitata tuntoelimessä olevasta palautuspainikkeesta)

4.4 Tekniset tiedot

- Lämpötilan säätö 40°C-115°C
- Lämpötilan näyttö 20°C-115°C
- Askellus 1°C välein
- Esiasettelu aika max. 24 h
- Askellus
0-1 h 15 min välein
1-24 h 30 min välein

HUOM! Virheen tullessa kiuas kytketään pois päältä.

5. TEKNISET TIEDOT

5.1 Yläkortti

- suojaus IPX4
- ohjausyksikkö voidaan asentaa saunaan tai pukutilaan

5.2 Alakortti

- jännite 230 V 3N 50 Hz
- virta 16 A
- kiukaan teho max. 9 kW
- suojaus IPX4
- yllilämpösuojaus 144°C
- Sulake 1A

6. KIVIEN LADONTA

- Kivien ladonnassa on huolehdittava etteivät vastukset taivu eikä riittävä ilmankierto esty.
- Lado kivet harvaan. Liian tiiviiksi täytetty kivitila aiheuttaa vastusten ylikuumentumista (=lyhyempi kestoikä) ja hidastaa saunan lämpenemistä.
- Kiukaalle sopiva kivikoon on halkaisija 4-7 cm.
- Kivien tulee peittää kuumennusvastukset kokonaan.
- **Kivitilan etupinta on ladottava mahdollisimman tiiviisti, vastusten pinta ei saa näkyä.**
- **Keraamiset kivet eivät sovellu tähän kiukaaseen!**

VAJAATÄYTTÖINEN KIVITILA AIHEUTTAA PALOVAARAN!

AINA ENNEN KIUKAAN PÄÄLLEKYTKEMISTÄ TARKISTA LÖYLYHUONE.

7. SAUNAN ILMANVAIHTO:

- Saunan ilmanvaihto on järjestettävä mahdollisimman tehokkaasti riittävän happipitoisuuden ja raikkauden saavuttamiseksi.
- Raitisilma johdetaan halkaisialtaan n.100 mm:n putkella mieluiten suoraan ulkoa kiukaan yläpuolelle.
- TUNTOELIMEN ja raitisilmaputken väli pitää olla vähintään 1000 mm tai 500mm suunnatulla suulakkeella.
- Raitisilma voidaan tuoda myös kiukaan lähelle; sivulle tai alle
- Raitisilman tuonnissa on tärkeää ilman sekoittuminen saunailmaan ja löylyyn.
- Poistoilma johdetaan pois mahdollisimman kaukaa tuloilmasta.
- Poistoilmaventtiili voi olla lauteiden alla.
- Poistoilma voidaan johtaa saunatilasta pesuhuoneen kautta esim. oven alapuolelta. Oven alla pitää olla n.100-150 mm väli lattiaan.

8. SAUNAN RAKENNE:

- Saunan tulee olla hyvin lämpöeristetty, varsinkin katto, josta eniten löyly pyrkii poistumaan. Kosteuden vuoksi suositellaan saunan lämpöeristeet suojaamaan kosteutta läpäisemättömällä esim. alumiinipaperilla. Pintaverhoukseen tulee aina käyttää puuta.

9. SUOJAKAIDE:

- Kiukaan ympärille voidaan tarvittaessa rakentaa suojakaide, tällöin on ehdottomasti noudatettava annettuja vähimmäisetäisyyksiä palava-aineisiin rakenteisiin.

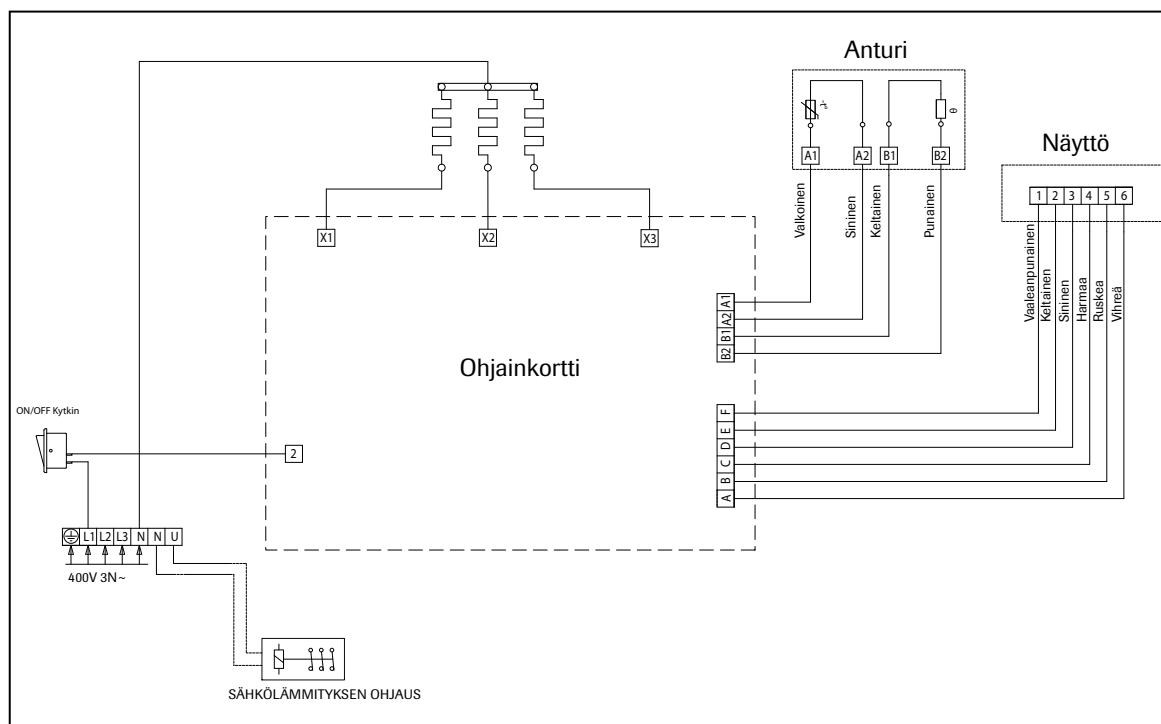
10. TÄRKEÄT LISÄOHJEET

- Kuumaa kiuasta pitää varoa, koska kiukaan kivet ja metalliosat kuumenevat ihoa polttavaksi
- Kiukaankiville pitää heittää vettä pieninä määrinä, koska höyrystyessä vesi on polttavaa
- Tämä laite ei ole tarkoitettu lasten tai muiden sellaisten henkilöiden käytettäväksi joiden fyysiset, aistinvaraiset, henkiset ominaisuudet, kokemuksen tai tiedon puute estävät heitä käyttämästä laitetta turvallisesti, ellei heidän turvallisuudestaan vastaava henkilö valvo heitä tai ole opastanut heille laitteen käyttöä
- Lapsia on valvottava jotteivät he leiki tällä laitteella
- Tarkista aina ennen kiukaan päälle kytkemistä löylyhuone
- Väärin täytetty kivitila aiheuttaa palovaaran
- Peittäminen aiheuttaa palovaaran

Kiukaan eristysresistanssimittauksessa saattaa esiintyä vuotoa, johtuen varastoinnin tai kuljetuksen aikana lämmitysvastuksien eriste-aineeseen imeytyneestä ilmassa olevasta kosteudesta. Kosteus saadaan poistumaan vastuksista parin lämmityskerran jälkeen.

Älä kytke sähkökiukaan tehonsyöttöä vikavirtakytkimen kautta!

11. KYTKENTÄKAAVIO:



Narvi Oy
Yrittäjätie 14
27230 Lappi
Puh 0207 416740

www.narvi.fi